

## *Inhaltsverzeichnis Tiefenmessgeräte*

<b>Tiefenmessschieber mit Noniusablesung .....</b>	<b>2</b>
<b>Mit und ohne Haken bis 500 mm.....</b>	<b>2</b>
<b>Mit wechselbarer Spitze oder 2-Haken-Messschiene.....</b>	<b>3</b>
<b>Digitale Tiefenmessschieber.....</b>	<b>4</b>
<b>Digital mit 4 verschiedenen Messflächen (flach, mit Haken, mit Spitze).....</b>	<b>4</b>
<b>Extra leichte Präzisions - Ausführung mit Anschlussgewinde für Messeinsätze M2,5.....</b>	<b>6</b>
<b>Extra leichte Präzisions - Ausführung mit runder Tiefenmessstange für enge Bohrungen .....</b>	<b>7</b>
<b>Digital mit IP67 Schutzklasse und Haken.....</b>	<b>8</b>
<b>Präzisions - Ausführung IP65, Datenausgang und optional verschiebbare Messbrücke .....</b>	<b>9</b>
<b>Analoge Tiefenmessschrauben.....</b>	<b>10</b>
<b>Digitale Tiefenmessschrauben.....</b>	<b>12</b>
<b>Analoges Tiefenmessgerät mit Messuhr von Käfer.....</b>	<b>13</b>
<b>Digitales Tiefenmessgerät mit Messuhr von Käfer .....</b>	<b>15</b>
<b>Messbrücken für Tiefenmessgeräte mit Messuhr von Käfer.....</b>	<b>16</b>

Alle Produkte und Preise finden Sie unter

[praezisionstools.de](http://praezisionstools.de) und [praezisionsmesstechnik.de](http://praezisionsmesstechnik.de)

Seite | 2

## Tiefenmessschieber analog mit und ohne Haken

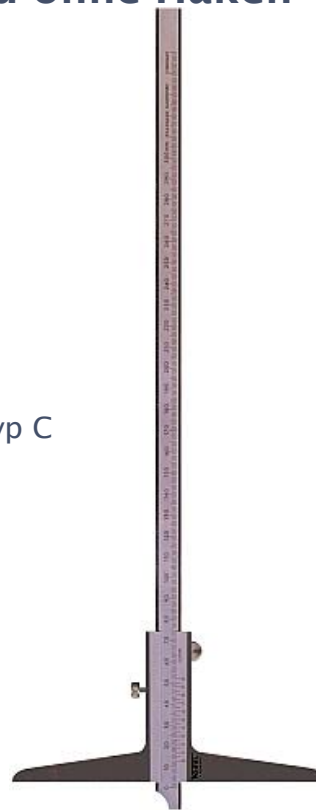
- Nach DIN 862
- Rostfreie gehärtete Ausführung
- Nonius und Skala matt verchromt
- Messflächen fein geschliffen
- Mit Feststellschraube
- Nonius - Schieber aus dem Vollen gefräst

### Ausführungen:

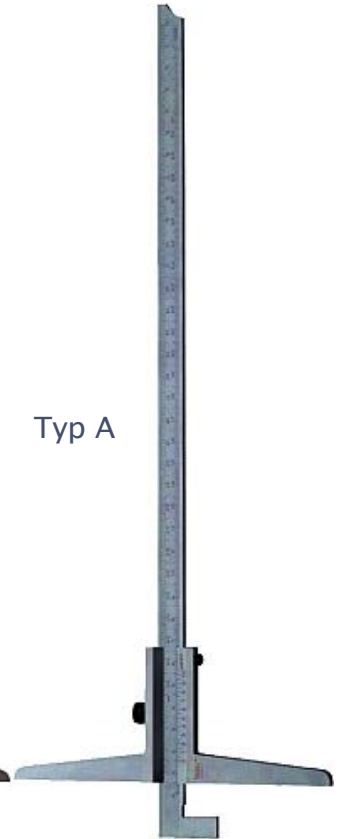
Typ C = gerade Messschiene

Typ A = gerade und 90° Haken-Messschiene  
Umsteckbar

Typ C



Typ A



### Technische Daten

Artikelnr. Typ C	Artikelnr. Typ A	Messbereich in mm	Ablesung in mm	Länge Messbrücke in mm	Gewicht in kg
V221530	V221630	150	0,05	100	0,100
V221531	V221631	200	0,05	100	0,125
V221535	V221633	250	0,05	125	0,185
V221532	V221632	300	0,05	150	0,250
V221533	V221634	400	0,05	150	0,300
V221534	V221635	500	0,05	150	0,325

Irrtümer und Druckfehler vorbehalten. Für alle Lieferungen gelten unsere AGB.

W&Z-Vertrieb GmbH, Deubener Str. 14, D-01159 Dresden,

Tel.: 0049 (0)351 4219125, Fax: 0049 (0)351 4219127

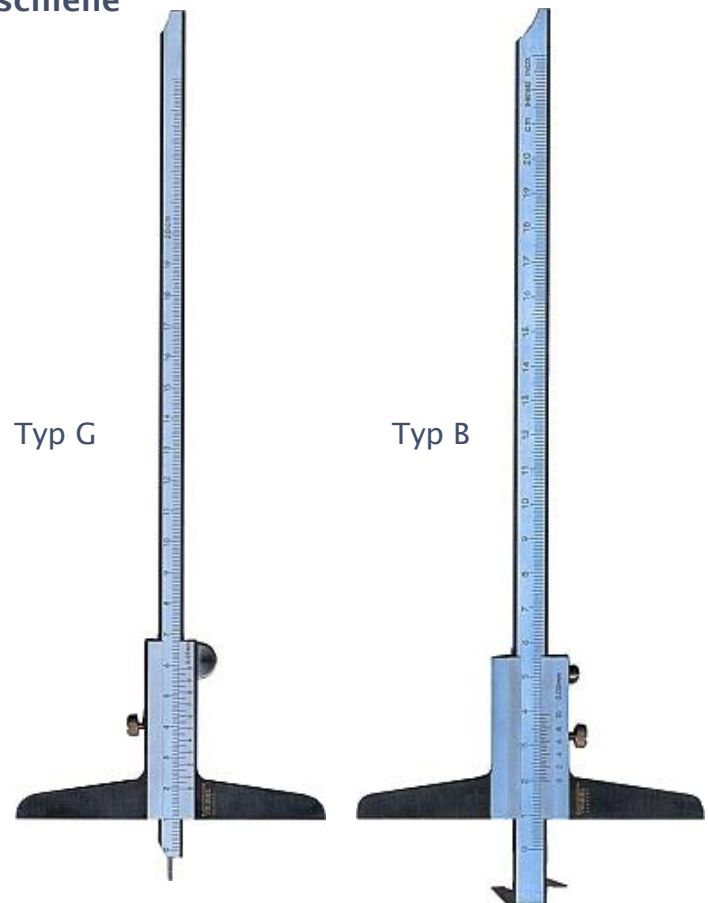
## Tiefenmessschieber analog mit wechselbarer Spitze oder 2-Haken Messschiene

- Nach DIN 862
- Rostfreie gehärtete Ausführung
- Nonius und Skala matt verchromt
- Messflächen fein geschliffen
- Mit Feststellschraube
- Nonius - Schieber aus dem Vollen gefräst

### Ausführungen:

Typ G = gerade mit auswechselbarer Spitze  
Umsteckbar

Typ B = gerade mit 2-Haken-Messschiene  
Umsteckbar



### Technische Daten

Artikelnr. Typ G	Artikelnr. Typ B	Messbereich in mm	Ablesung in mm	Messbrücke in mm	Gewicht in kg
V221730	V221830	150	0,05	100	0,100
V221731	V221831	200	0,05	100	0,125
V221733	-	250	0,05	125	0,185
V221732	V221832	300	0,05	150	0,250
V221734	-	400	0,05	150	0,300
V221735	-	500	0,05	150	0,325

## Digitaler Tiefenmessschieber mit Kunststoffgehäuse - Abdeckung

- Nach DIN 862
- Rostfreie gehärtete Ausführung
- Messflächen fein geschliffen
- Mit Feststellschraube
- Großes LCD-Display

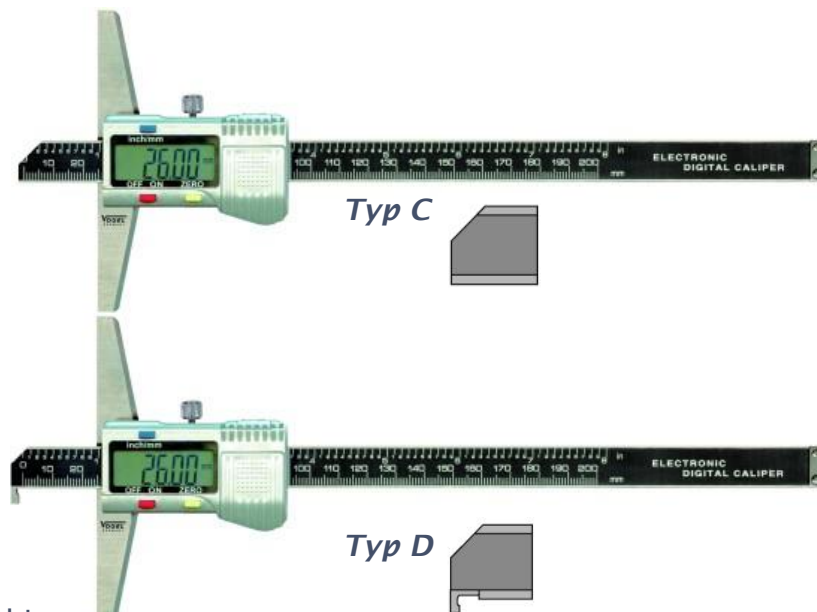
### Funktionen:

- Ein/Aus-Druckknopf
- Null-Stellung an jeder Position
- mm/inch Umschaltung

### Ausführungen:

Typ C = gerade Messschiene

Typ D = gerade mit 90° Haken-Messschiene



### Technische Daten

Artikelnr.	Typ	Messbereich mm/inch	Ablesung mm/inch	max. Fehler in mm	Messbrücke in mm	Messfläche in mm
V228251	C	150 / 6	0,01/0,0005	0,03	100	6
V228252		200 / 8	0,01/0,0005	0,03	100	6
V228253		300 / 12	0,01/0,0005	0,04	100	6
V228255		500 / 20	0,01/0,0005	0,05	150	7
V228258		800 / 32	0,01/0,0005	0,07	150	7
V228272	D	200 / 8	0,01/0,0005	0,03	100	5 / 2
V228273		300 / 12	0,01/0,0005	0,04	150	5 / 2
V228275		500 / 20	0,01/0,0005	0,05	150	8 / 3
V228278		800 / 32	0,01/0,0005	0,07	150	15 / 5

## Digitaler Tiefenmessschieber mit Kunststoffgehäuse - Abdeckung

- Nach DIN 862
- Rostfreie gehärtete Ausführung
- Messflächen fein geschliffen
- Mit Feststellschraube
- Großes LCD-Display

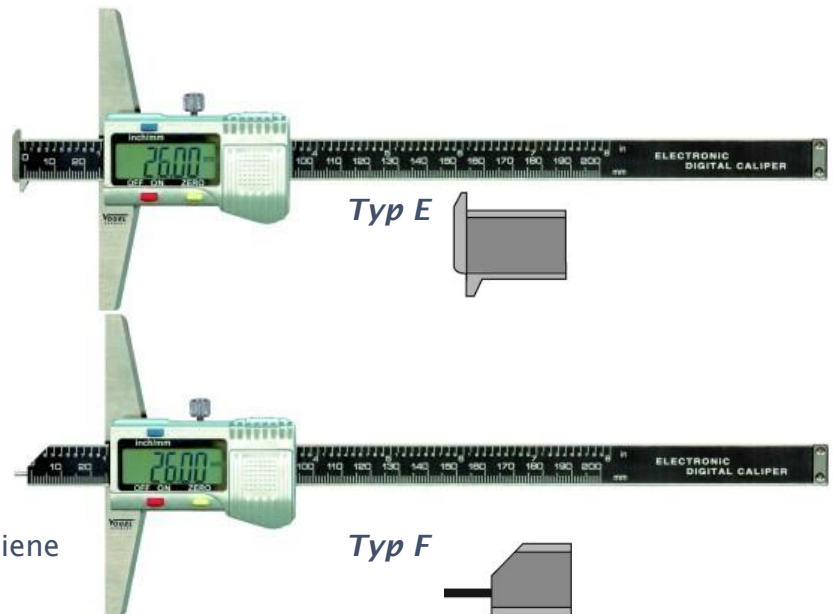
### Funktionen:

- Ein/Aus-Druckknopf
- Null-Stellung an jeder Position
- mm/inch Umschaltung

### Ausführungen:

Typ E = gerade mit 2-Haken-Messschiene

Typ F = gerade mit Messspitze



Technische Daten						
Artikelnr.	Typ	Messbereich mm/inch	Ablesung mm/inch	max. Fehler in mm	Messbrücke in mm	Messfläche in mm
V228222	E	200 / 8	0,01/0,0005	0,03	100	21,5x3,5
V228223		300 / 12	0,01/0,0005	0,04	150	21,5x3,5
V228225		500 / 20	0,01/0,0005	0,05	150	21,5x3,5
V228228		800 / 32	0,01/0,0005	0,07	150	21,5x3,5
V228261	F	150 / 6	0,01/0,0005	0,03	100	Ø 1,5 / 7
V228262		200 / 8	0,01/0,0005	0,03	100	Ø 1,5 / 7
V228263		300 / 12	0,01/0,0005	0,04	100	Ø 1,5 / 7
V228265		500 / 20	0,01/0,0005	0,05	150	Ø 1,5 / 7
V228268		800 / 32	0,01/0,0005	0,07	150	Ø 1,5 / 7

## Digitaler Tiefenmessschieber

leichtgewichtiges Modell aus eloxiertem Duraluminium

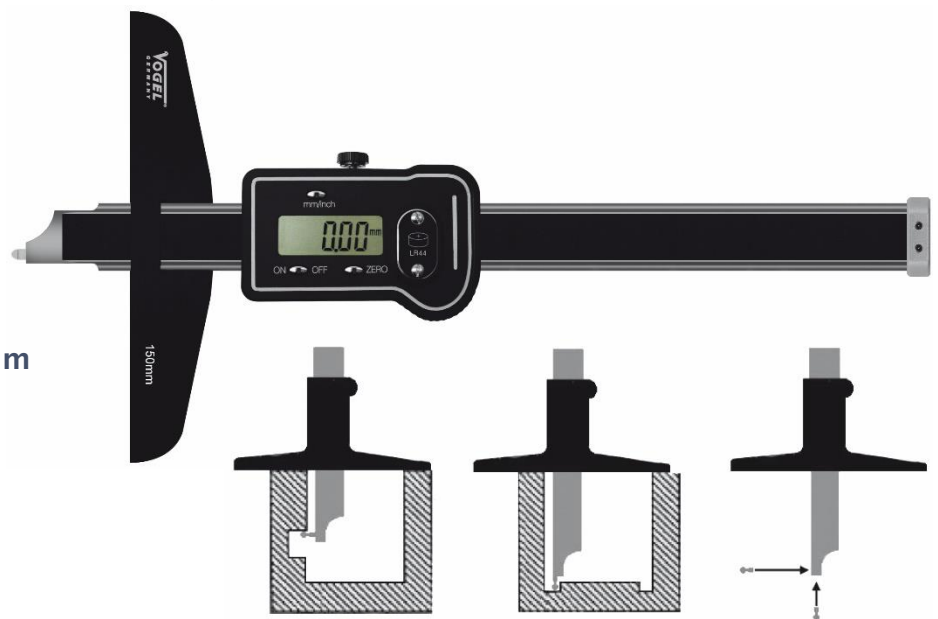
- Gem. Werksgenauigkeit
- Mit auswechselbarer Messspitze  
M2,5 (alle gängigen Messeinsätze verwendbar)
- Große LCD-Anzeige  
10 mm Ziffernhöhe
- Alle Schiebeteile lagern in kunststoffgelagerter Doppelprismenführung
- Schiene und Gehäuse aus eloxiertem Aluminium
- Lieferung im Kunststoffkasten
- Ab 800 mm in Holzetui
- **Wiederholgenauigkeit: 0,01 mm**

### Funktionen:

- Ein/Aus-Druckknopf
- Null-Stellung an jeder Position
- mm/inch Umschaltung

### Lieferumfang:

- **3 verschieden lange Messbrücken**
- **gehärtete Messspitze mit Gewinde M2,5**
- 6-Kant Stiftschlüssel
- Batterie und Bedienungsanleitung



### Technische Daten

Artikelnr.	Messbereich mm/inch	Ablesung mm/inch	max. Fehler in mm	Messbrücken in mm
V220880	300 / 12	0,01/0,0005	0,04	150 / 300 / 450
V220881	500 / 20	0,01/0,0005	0,05	150 / 300 / 450
V220882	800 / 32	0,01/0,0005	0,06	150 / 300 / 450

## Digitaler Tiefenmessschieber

leichtgewichtiges Modell aus eloxiertem Duraluminium mit runder Tiefenmessstange für enge Bohrungstiefen

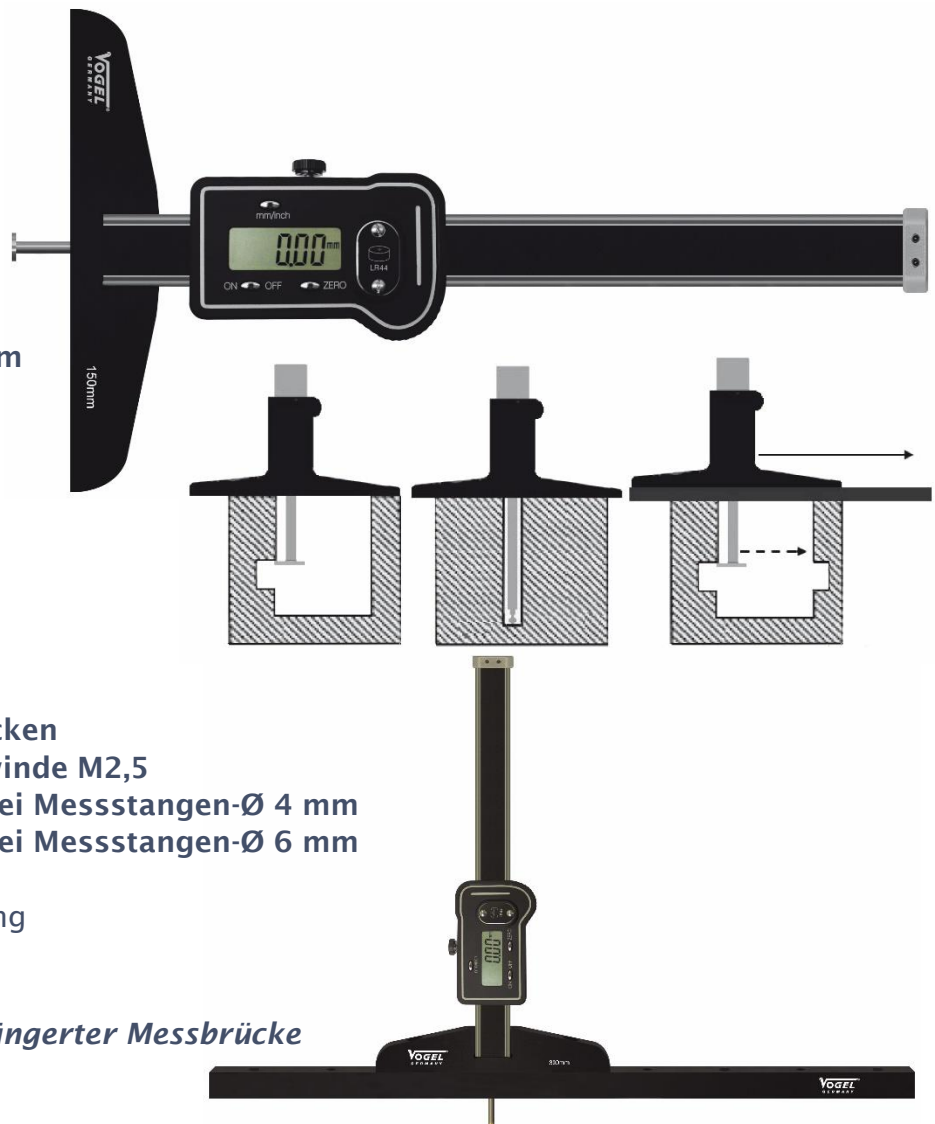
- Gem. Werksgenauigkeit
- Mit auswechselbarer Messspitze M2,5 (alle gängigen Messeinsätze verwendbar)
- Große LCD-Anzeige 10 mm Ziffernhöhe
- Alle Schiebeteile lagern in kunststoffgelagerter Doppelprismenführung
- Schiene und Gehäuse aus eloxierten Aluminium
- Lieferung im Kunststoffkasten
- Ab 800 mm in Holzetui
- **Wiederholgenauigkeit: 0,01 mm**

### Funktionen:

- Ein/Aus-Druckknopf
- Null-Stellung an jeder Position
- mm/inch Umschaltung

### Lieferumfang:

- 2 verschieden lange Messbrücken
- gehärtete Messspitze mit Gewinde M2,5
- Tellermesseinsatz Ø 10 mm bei Messstangen-Ø 4 mm
- Tellermesseinsatz Ø 20 mm bei Messstangen-Ø 6 mm
- 6-Kant Stiftschlüssel
- Batterie und Bedienungsanleitung



Mit verlängerter Messbrücke

### Technische Daten

Artikelnr.	Messbereich mm/inch	Ableseung mm/inch	max. Fehler in mm	Messstange Ø in mm	Messbrücken in mm
V220840	200 / 6	0,01/0,0005	0,03	4	150 / 350
V220841	300 / 12	0,01/0,0005	0,04	4	150 / 350
V220842	500 / 20	0,01/0,0005	0,05	6	150 / 350
V220843	800 / 32	0,01/0,0005	0,06	6	150 / 350

## Digitaler Tiefenmessschieber >> IP67

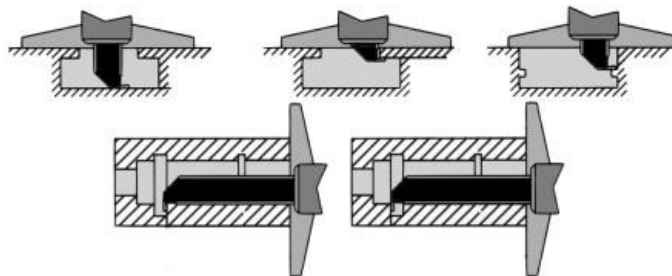
wasser- und kühlmitteldicht gem. DIN 40050 / IEC 60529  
mit und ohne Haken einsetzbar

- Nach DIN 862
- Große LCD-Anzeige 9 mm Ziffernhöhe
- Abschraubbarer 90° Haken
- Mit Feststellschraube
- Messflächen fein geschliffen, geläppt
- **Wiederholgenauigkeit: 0,01 mm**
- Inkl. Batterien und Anleitung



### Funktionen:

- Ein/Aus-Druckknopf
- Autom. Abschaltung
- ABS/INC Modus
- Null-Stellung an jeder Position
- mm/inch Umschaltung



### Technische Daten

Artikelnr.	Messbereich mm/inch	Ablesung mm/inch	max. Fehler in mm	Messbrücke in mm	Messfläche in mm
V221401	150 / 6	0,01/0,0005	0,03	100	21 x 5
V221402	200 / 8	0,01/0,0005	0,03	100	21 x 5
V221403	300 / 12	0,01/0,0005	0,03	150	21 x 5



## Digitaler Tiefenmessschieber >> IP65

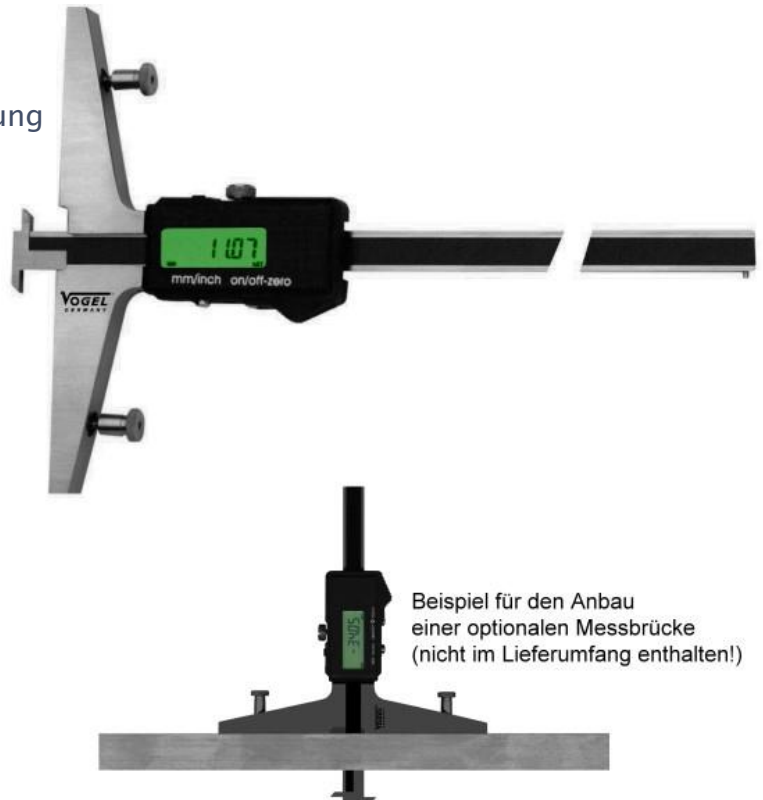
wasser- und kühlmitteldicht gem. DIN 40050 / IEC 60529

Sylvac – Elektronik und Datenausgang Opto RS232

- Nach DIN 862
- LCD-Anzeige 7 mm Ziffernhöhe
- Mechanik in rostfreier, gehärteter Ausführung
- Messschiene mit 2 versetzten Haken
- Mit Feststellschraube
- Messflächen fein geschliffen, geläppt
- **Wiederholgenauigkeit: 0,01 mm**
- Inkl. Batterien und Anleitung
- **Optional mit verschiebbarer Messbrücke**

### Funktionen:

- Ein/Aus-Druckknopf
- Autom. Abschaltung
- ABS/INC Modus
- Null-Stellung an jeder Position
- mm/inch Umschaltung
- Datenausgang Opto RS232



### Technische Daten

Artikelnr.	Messbereich mm/inch	Ablesung mm/inch	max. Fehler in mm	Messbrücke in mm	Messfläche in mm
V220850	300 / 12	0,01/0,0005	0,03	150	26 x 7 / 7
V220852	500 / 20	0,01/0,0005	0,03	150	26 x 7 / 7

## Verschiebbare Messbrücke

passend für V220850 & V220852



### Technische Daten

Artikelnr.	Abmaße in mm
V220870	400 x 13 x 10
V220872	600 x 13 x 10

## Analoge Tiefenmessschraube für einfache Ansprüche

- Skalentrommel und -hülse matt verchromt
- Messstifte und Messfläche gehärtet und fein geschliffen
- Messstifte ballig geschliffen
- Mit Klemmschraube zum schnellen und sicheren Feststellen
- Konstante Messkraft durch Friktionsratsche
- **Messstift-Ø: 4,5 mm**



### Technische Daten

Artikelnr.	Messbereich mm	Ablesung mm	max. Fehler in mm	Messbrücke in mm	Einsätze Stück
V231800	0 - 25	0,01	0,004	63 x 18	1
V231801	0 - 25	0,01	0,004	100 x 18	1
V231802	0 - 100	0,01	0,005	100 x 18	4
V231803	0 - 150	0,01	0,005	100 x 18	6

## Analoge Tiefenmessschraube mit höchster Messgenauigkeit

- Skalentrommel und -hülse matt verchromt
- Messstifte und Messfläche gehärtet und fein geschliffen
- Messstifte plan geschliffen und geläppt
- Mit Klemmring zum schnellen und sicheren Feststellen
- Konstante Messkraft durch Ratsche



### Technische Daten

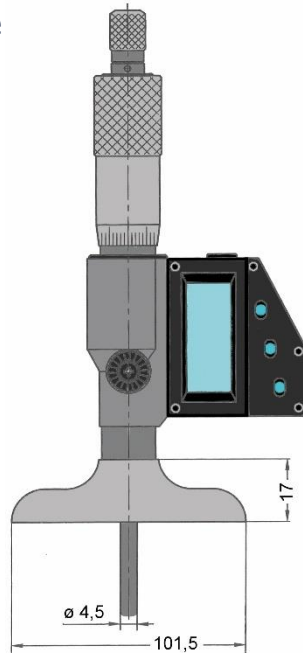
Artikelnr.	Messbereich mm	Ablesung mm	max. Fehler in mm	Messbrücke in mm	Einsätze Stück	Stift Ø mm
V230800	0 - 25	0,01	0,003	50 x 17	1	6,5
V230801	0 - 25	0,01	0,003	100 x 17	1	6,5
V230812	0 - 75	0,01	0,005	50 x 17	3	4,0
V230814	0 - 100	0,01	0,005	100 x 17	4	4,0
V230815	0 - 150	0,01	0,006	100 x 17	6	4,0
V230816	0 - 200	0,01	0,007	100 x 17	8	4,0
V230818	0 - 300	0,01	0,009	100 x 17	12	4,0

## Digitale Tiefenmessschraube >> IP54 spritzwassergeschützt gem. DIN 40050 / IEC 60529

- LCD-Anzeige
- Bügel lackiert, mit Isolierschale
- Messstifte und Messflächen gehärtet und fein geschliffen
- Auswechselbare Messstifte, ballig geschliffen
- Keine neue Justierung nach dem Wechsel der Messeinsätze nötig
- Mit Klemmrad zum schnellen und sicheren Feststellen
- Konstante Messkraft durch Ratsche

### Funktionen:

- Ein/Aus-Druckknopf
- ABS/INC Modus
- Origin-Taste
- Null-Stellung an jeder Position
- mm/inch Umschaltung
- Datenausgang



### Technische Daten

Artikelnr.	Messbereich mm / inch	Ablesung mm / inch	max. Fehler in mm	Einsätze Stück
V231830	0 - 25 / 0 - 1	0,001 / 0,00005	0,004	1
V231831	0 - 50 / 0 - 2	0,001 / 0,00005	0,004	2
V231832	0 - 75 / 0 - 3	0,001 / 0,00005	0,005	4
V231833	0 - 100 / 0 - 4	0,001 / 0,00005	0,005	4
V231834	0 - 150 / 0 - 6	0,001 / 0,00005	0,005	6
V231835	0 - 200 / 0 - 8	0,001 / 0,00005	0,006	8
V231836	0 - 300 / 0 - 12	0,001 / 0,00005	0,007	12

## Tiefenmessgerät mit Messuhr TM2 & TM2-30 von Käfer

- Messbrücke matt verchromt und gehärtet
- Spannzange aus Metall für sicheres Einspannen und höhere Messsicherheit
- Mit Sechskantschraube innen für schnelleres Auswechseln der Messuhr
- Mit 10 mm langen Sondermesseinsatz (Messeinsatz Artikelnr.: KA573-21)
- Typ TM2-30 mit konzentrischer Millimeteranzeige



Typ TM2



Typ TM2-30

### Technische Daten

Artikelnr.	Typ	Messspanne in mm	Ablesung in mm	1 Zeigerdrehung	Außenring Ø in mm	Messbrücke in mm
KA40008	TM2	10	0,01	1 mm	58	80 x 16
KA40010	TM2-30	30	0,01	1 mm	58	80 x 16

## Tiefenmessuhr TU 10 & TU 30 von Käfer mit durchbohrter Zahnstange

- Messbrücke matt verchromt und gehärtet
- Zahnstange durchbohrt für die Aufnahme verstellbarer Tiefenmessnadeln mit einem  $\varnothing$  von 2 mm und einer max. Messtiefe von 230 mm bei Typ TU 10  
max. Messtiefe von 200 mm bei Typ TU 30
- Mit Kordelschraube zum Spannen der Messnadel
- Lieferung OHNE Messbrücke und OHNE Messnadel

Optional Zubehör: Messnadel TU 2

*Messbrücken finden Sie in diesem Teilkatalog auf Seite 16.*



*Abbildung Typ TU 30  
mit Messbrücke TB 80  
und Messnadel TU 2*

Technische Daten					
Artikelnr.	Typ	Messspanne in mm	Ablesung in mm	1 Zeiger- drehung	Außenring $\varnothing$ in mm
KA40027	TU 10	10	0,01	1 mm	58
KA40021	TU 30	30	0,01	1 mm	58

Alle Produkte und Preise finden Sie unter

[praezisionstools.de](http://praezisionstools.de) und [praezisionsmesstechnik.de](http://praezisionsmesstechnik.de)

Seite | 15

## Digitales Tiefenmessgerät mit Messuhr TMD 12 & TMD 25 von Käfer

- Mit LCD-Display, Ziffernhöhe 8,5 mm
- Messsystem kapazitiv
- Messbrücke matt verchromt und gehärtet
- Spannzange aus Metall für sicheres Einspannen und höhere Messsicherheit
- Mit Sechskantschraube innen für schnelleres Auswechseln der Messuhr
- Mit konischen Sondermesseinsatz mit Kugel  $\varnothing$  1 mm (Messeinsatz Artikelnr.: KA573-18)

### Funktionen:

- Ein/Aus
- Set-Taste
- Mode-Taste
- Null-Stellung
- mm/inch Umschaltung
- **Datenausgang Opto RS232 oder USB**



### Technische Daten

Artikelnr.	Typ	Messspanne in mm	Ablesung in mm	Fehlergrenze in $\mu$ m	Messbrücke in mm
KA40037	TMD 12	12,5	0,01	20	80 x 16
KA40038	TMD 25	25,0	0,01	20	80 x 16

## Flache Messbrücken für Tiefenmessgeräte mit Messuhr Flache Ausführung

- Messbrücke matt verchromt und gehärtet
- Auflagefläche fein geläppt



### Technische Daten

Artikelnr.	Typ	Messbrücke Abmaße in mm
KA40022	TB 50	50 x 16
KA40023	TB 80	80 x 16
KA40069	TB 100	100 x 16
KA40024	TB 120	120 x 20
KA40075	TB 300	300 x 25

## Messbrücken für Tiefenmessgeräte mit Messuhr Ausführung mit prismatischen Einschnitt

- Messbrücke matt verchromt und gehärtet
- Auflagefläche fein geläppt
- Für Messungen auf Rohren mit  $\varnothing$  10 - 100 mm geeignet



### Technische Daten

Artikelnr.	Typ	Messbrücke Abmaße in mm
KA40022	TB 50	50 x 16