

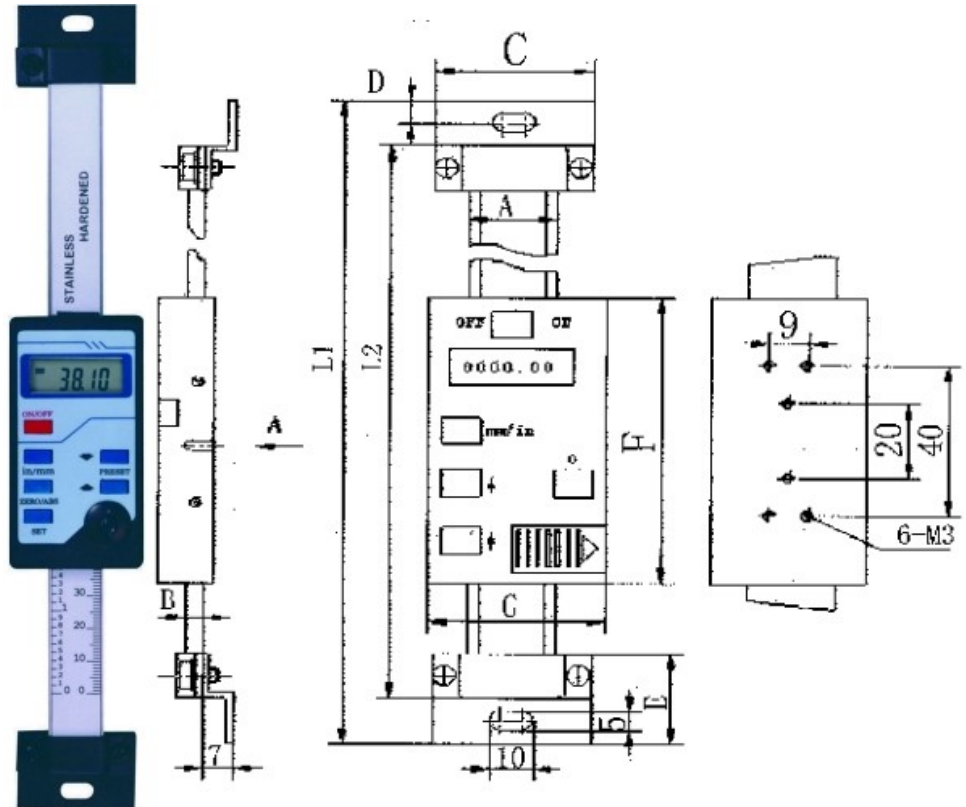
Digitales vertikales Längenmesssystem (Anbaulineal)

Standardmodell zur exakten Positionsanzeigen für vertikale Anwendungen

- LCD-Display 7,5 mm Ziffernhöhe
- Inklusive Montagematerial

Funktionen

- Ein-/Aus-Schaltung
- mm/inch - Umschaltung
- ABS/INC - Funktion
- Batteriestatusanzeige



Technische Daten

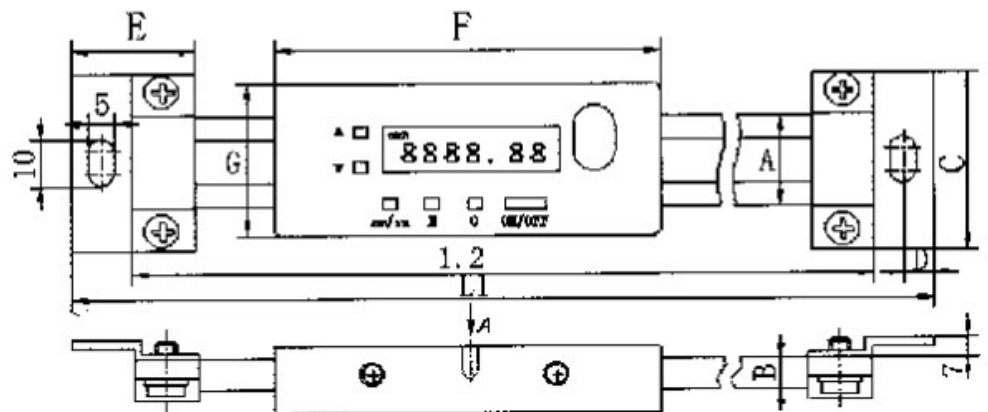
Artikelnr.	Messbereich in mm	Ablesung in mm	Genauigkeit \pm in mm	Maße lt. Zeichnung in mm
H112-11	0 - 150	0,01	0,3	A=20 B=4 C=40 D=6 E=24 F=70 G=40 L1=294 L2=270
H112-12	0 - 200	0,01	0,3	A=20 B=4 C=40 D=6 E=24 F=70 G=40 L1=344 L2=320
H112-13	0 - 300	0,01	0,4	A=20 B=4 C=40 D=6 E=24 F=70 G=40 L1=444 L2=420
H112-15	0 - 500	0,01	0,5	A=24 B=5,5 C=45 D=8 E=32 F=92 G=40 L1=682 L2=650

Digitales horizontales Längenmesssystem (Anbaulineal) Standardmodell zur exakten Positionsanzeigen für horizontale Anwendungen

- LCD-Display 7,5 mm Ziffernhöhe
- Inklusive Montagematerial

Funktionen

- Ein-/Aus-Schaltung
- mm/inch - Umschaltung
- ABS/INC - Funktion
- Batteriestatusanzeige



Technische Daten

Artikelnr.	Messbereich in mm	Ablesung in mm	Genauigkeit ± in mm	Maße lt. Zeichnung in mm
H112-02	0 - 150	0,01	0,3	A=16 B=4 C=35 D=6 E=24 F=55 G=34 L1=259 L2=235
H112-03	0 - 200	0,01	0,3	A=16 B=4 C=35 D=6 E=24 F=55 G=34 L1=310 L2=286
H112-04	0 - 300	0,01	0,4	A=16 B=4 C=35 D=6 E=24 F=55 G=34 L1=444 L2=420
H112-06	0 - 500	0,01	0,5	A=24 B=5,5 C=45 D=8 E=32 F=92 G=40 L1=682 L2=650

Digitales Anbau – Lineal mit externer Anzeige

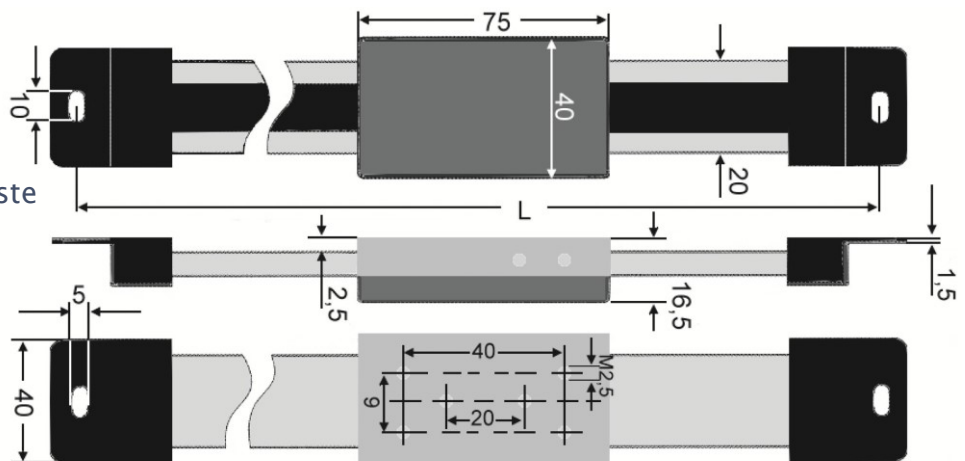
Zum Anbau an Werkzeugmaschinen wie z. B. Fräsmaschinen oder Bohrmaschinen usw.

- Stahlschiene rostfrei und gehärtet
- Elektroeinheit auf der Schiene
- Große externe LCD-Anzeige (18 mm Ziffernhöhe)
- Kunststoffgehäuse mit magnetischer Rückwand
- Inkl. Vorrichtung zur Wandmontage der Anzeige
- Flexibler Einsatz: horizontal & vertikal
- Erweiterungsfähig mit weiteren Elektroeinheiten
- Inkl. Batterie und Anleitung
- **Wiederholgenauigkeit: 0,01 mm**



Funktionen

- Ein-/Aus-Schaltung
- 0-Stellung an jeder Position
- Hold-Funktion
- Preset-, Origin-, ABS/INC-Taste
- mm/inch Umschaltung



Technische Daten

Artikelnr.	Messbereich mm/inch	Ablesung mm/inch	Max. Fehler ± mm	Länge (L) mm	Gewicht in kg Schiene+Display
V102920	150 / 6	0,01 / 0,0005	0,06	284	0,225 + 0,225
V102921	200 / 8	0,01 / 0,0005	0,08	334	0,295 + 0,225
V102922	300 / 12	0,01 / 0,0005	0,10	436	0,445 + 0,225
V102923	600 / 24	0,01 / 0,0005	0,15	735	0,888 + 0,225
V102924	1000 / 40	0,01 / 0,0005	0,20	1135	1,482 + 0,225

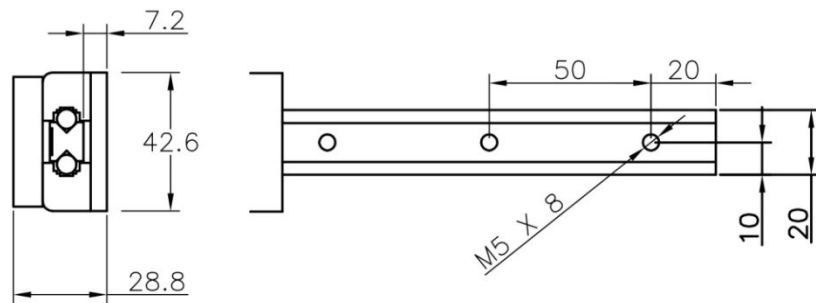
Digitaler Anbaumessschieber horizontal oder vertikal Anbaulineal in Präzisionsausführung mit Kugellagerführung

Zum Anbau an Werkzeugmaschinen wie z. B. Fräsmaschinen oder Bohrmaschinen usw.

- **Kugellagerte Führung**
- Rostfreie und gehärteter Schiene
- Schienenquerschnitt: 20 mm x 10,4 mm
- Sylvac - System
- Mit 2 Bohrungen
- Großes LCD - Display



Horizontale Ausführung



Funktionen

- Ein-/Aus-Schaltung
- mm/inch - Umschaltung
- 0-Stellung an jeder Position
- ± Preset - Funktion
- Hold - Funktion
- Datenausgang Opto RS232



Vertikale Ausführung

Technische Daten

Artikelnr. horizontal	Artikelnr. vertikal	Messbereich in mm / inch	Ablesung in mm / inch	Gewicht in kg
U1854701	U1854801	0 - 200 / 0 - 8	0,01 / 0,0005	0,35
U1854702	U1854802	0 - 300 / 0 - 12	0,01 / 0,0005	0,45
U1854703	U1854803	0 - 500 / 0 - 20	0,01 / 0,0005	0,60

Digitales Anbau – Lineal horizontal oder vertikal >> IP54

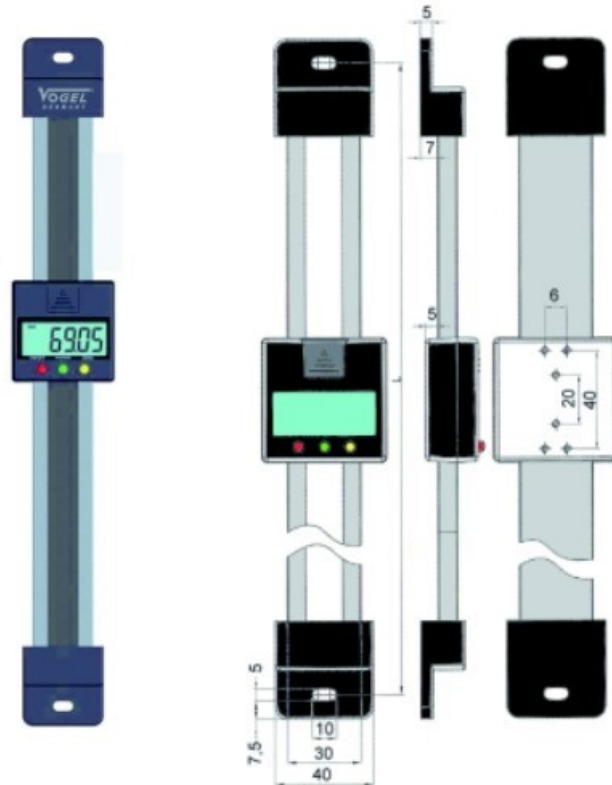
Zum Anbau an Werkzeugmaschinen wie z. B. Fräsmaschinen oder Bohrmaschinen usw.

- Großes LCD – Display
15 mm Ziffernhöhe
- Schiene aus elox. Aluminium
- Max. Verfahrensgeschwindigkeit 2m/Sek.
- Mit 2 Bohrungen
- Inkl. Batterie und Anleitung
- **Wiederholgenauigkeit: $\pm 0,01$ mm**

Funktionen

- Ein-/Aus-Schaltung
- mm/inch – Umschaltung
- 0-Stellung an jeder Position
- Datenausgang Mini – USB

Vertikale Ausführung



Horizontale Ausführung



Technische Daten

Artikelnr. horizontal	Artikelnr. vertikal	Messspanne mm / inch	Ablesung in mm	Max. Fehler \pm in mm	L in mm	Gewicht in kg
V102900	V102910	200 / 8	0,01	0,03	330	0,195
V102901	V102911	300 / 12	0,01	0,04	430	0,255
V102903	V102913	500 / 20	0,01	0,05	630	0,360
V102904	V102914	600 / 24	0,01	0,06	730	0,400
V102906	V102916	999 / 39	0,01	0,08	1130	0,570