

## Universeller Drehmomentvervielfältiger

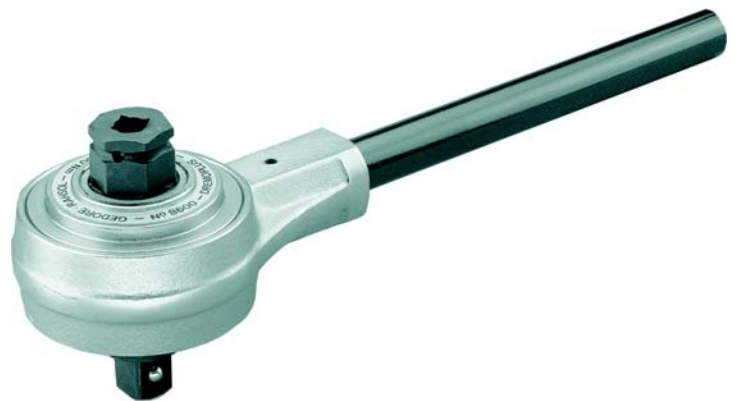
- mechanischer, handbetätigter Drehmomentvervielfältiger
- für den kontrollierten Schraubenanzug
- Drehmomentvervielfältiger mit
- einstufigem Präzisions- Planetengetriebe
- Gehäuse und Abstützung aus Qualitätsstahl
- Vervielfältigung im Übersetzungsverhältnis 1:5 effektiv
- mit Überlastschutz zum Schutz des Getriebes

### Einsatzgebiete:

- Industrie, Baustellen, Nfz- und Kfz- Werkstätten, Brückenbau, Schiffsbau, Flugzeugbau, Eisenbahnbau, Raffenerien

### Lieferumfang:

- Drehmomentvervielfältiger, einsteckbare Reaktionsstange, aufsteckbare Reaktions-Winkelabstützung, Bedienungsanleitung, Lieferung im robusten Kunststoffkoffer



### Technische Daten

Artikelnr.	Genauigkeit	max. Ausgangsdrehmoment Nm	Eingangsvierkant	Ausgangsvierkant
<b>GD8600-11</b>	±4%	1300 (960 lbf-ft)	½"	¾"
<b>GD8600-20</b>	±4%	2700 (2000 lbf-ft)	¾"	1"

## Mikroprozessorgesteuerter Drehmomentschlüssel

- verstellbar elektronischer Drehmomentschlüssel für höchste Ansprüche in der Drehmomentkontrolle und der Dokumentation, Einsatz in der Qualitätskontrolle und im Prüflabor
- mit 16 mm- Zapfenaufnahme für den kontrolliert Rechts- bzw. Linksanzug
- optische, akustische und sensorische Signalgebung bei Erreichen des eingestellten Drehmoments
- mit bidirektionaler serieller Schnittstelle RS232
- nach DIN EN ISO 6789 rückführbar auf nationale Normen
- robustes Aluminiumgehäuse mit Karbonrohr
- Gehäuse um 120° drehbar
- einfache Bedienung
- Batterie- oder Akkubetrieb mit entsprechender Statusanzeige
- automatische Kalibrierung auf Tastendruck
- und nach Stand-by-Modus
- volle Dokumentation der Daten (Datum, Uhrzeit, Messwert)
- Überlastungserkennung und Signalisierung
- Krafteinleitungs- Längenabhängigkeit ist kompensiert
- Baudrate einstellbar 300 -9600 Baud



Technische Daten				
Artikelnr.	Genauigkeit	Ausgangsdrehmoment Nm	Länge mm	Gewicht kg
<b>GD8441-303</b>	±1%, ±1 Digit	0-300 (22-220 lbf-ft)	555	1,1

## Drehmomentschlüssel Dremometer Mini

- Typ Dremometer Mini für den kontrollierten Rechtsanzug
- Antriebsvierkant mit Kugelsicherung  
DIN 3120 - A6,3, ISO 1174, nach DIN EN ISO 6789,  
rückführbar auf nationale Normale
- automatische Kurzwegauslösung mit  
fühlbarem und hörbarem Signal
- leichtes glasfaserverstärktes Kunststoffgehäuse
- kerosin-, benzin- und ölbeständig
- Doppelskala mit einer Skalenteilung  
von 1 Nm und 10 lbf-in
- kontrollierter Schraubenanzug im Bereich  
von 1 - 12 Nm
- Einsatz in sämtlichen industriellen  
Fertigungsbereichen



Lieferumfang:

Drehmomentschlüssel Dremometer Mini in  
Robuster schwarzer Kunststoffbox, Prüfzertifikat  
nach DIN EN ISO 6789 und Bedienungsanleitung

### Technische Daten

Artikelnr.	Genauigkeit	Drehmoment Nm	Länge mm	Antriebsvierkant
<b>GD753-01</b>	±3%	1-12 (1-100 lbf-in)	185	1/4"

## Drehmomentschlüssel Dremometer Mini-Bit

- Drehmomentschlüssel Sechskant  
(Typ Dremometer Mini-Bit) für den  
kontrollierten Rechtsanzug
- nach DIN EN ISO 6789, rückführbar  
auf nationale Normale
- automatische Kurzwegauslösung
- mit fühlbarem und hörbarem Signal
- leichtes glasfaserverstärktes Kunststoffgehäuse
- kerosin-, benzin- und ölbeständig
- Doppelskala mit einer Skalenteilung  
von 1 Nm und 10 lbf-in
- kontrollierter Schraubenanzug im Bereich  
von 1 - 12 Nm
- Einsatz in sämtlichen industriellen  
Fertigungsbereichen



Lieferumfang:

Drehmomentschlüssel Dremometer Mini in  
robuster schwarzer Kunststoffbox, Prüfzertifikat  
nach DIN EN ISO 6789 und Bedienungsanleitung

### Technische Daten

Artikelnr.	Genauigkeit	Drehmoment Nm	Länge mm	Sechskant
<b>GD753-55</b>	±3%	1-12	185	1/4"

## Profi Drehmoment Dremometer

- Drehmomentschlüssel mit Einfach oder Doppel-Vierkant für den kontrollierten Rechtsanzug
- Antriebsvierkant mit Kugelsicherung DIN 3120- A6,3 ISO 1174
- nach DIN EN ISO 6789, rückführbar auf nationale Normale
- automatische Kurzwegauslösung mit fühlbarem und hörbarem Signal
- Ganzmetallkonstruktion aus hochfester Aluminium- Legierung
- Doppelskala mit einer Skalenteilung von 1 Nm und 10 lbf-in



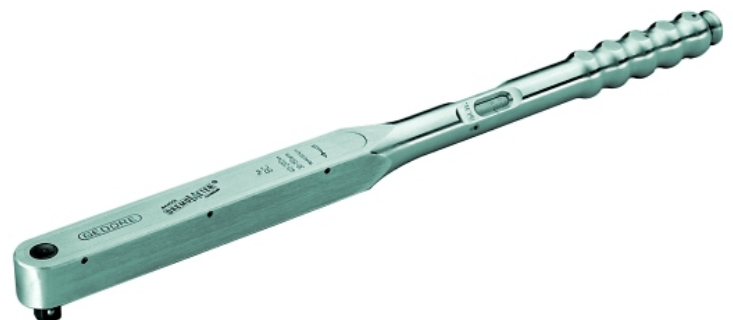
Lieferumfang:

Drehmomentschlüssel Dremometer in robuster, schwarzer Kunststoffbox, Prüfzertifikat nach DIN EN ISO 6789, Bedienungsanleitung (14-sprachig) und Service Mini-CD

Technische Daten				
Artikelnr. Typ	Genauigkeit	Drehmoment Nm	Länge mm	Vierkant
GD8554-01 AM	± 3%	6 – 30 (50 – 270 lbf-in)	265	¼" Einfach
GD8559-01 AML	± 3%	6 – 30 (50 – 270 lbf-in)	265	¼" Doppel

## Profi Drehmoment Dremometer

- Drehmomentschlüssel mit Einfach oder Doppel-Vierkant für den kontrollierten Rechtsanzug
- Antriebsvierkant mit Kugelsicherung DIN 3120- A6,3 ISO 1174
- nach DIN EN ISO 6789, rückführbar auf nationale Normale
- automatische Kurzwegauslösung mit fühlbarem und hörbarem Signal
- Ganzmetallkonstruktion aus hochfester Aluminium- Legierung
- Doppelskala mit einer Skalenteilung von 5 Nm und 50 lbf-in



Lieferumfang:

Drehmomentschlüssel Dremometer in robuster, schwarzer Kunststoffbox, Prüfzertifikat nach DIN EN ISO 6789, Bedienungsanleitung (14-sprachig) und Service Mini-CD

Technische Daten				
Artikelnr. Typ	Genauigkeit	Drehmoment Nm	Länge mm	Vierkant
GD8560-01 A	± 3%	8 – 80 (70 – 350 lbf-in)	340	3/8" Einfach
GD8565-01 AL	± 3%	8 – 80 (70 – 350 lbf-in)	340	3/8" Doppel

## Profi Drehmoment Dremometer

- Drehmomentschlüssel mit Einfach oder Doppel-Vierkant für den kontrollierten Rechtsanzug
- Antriebsvierkant mit Kugelsicherung DIN 3120- A6,3 ISO 1174
- nach DIN EN ISO 6789, rückführbar auf nationale Normale
- automatische Kurzwegauslösung mit fühlbarem und hörbarem Signal
- Ganzmetallkonstruktion aus hochfester Aluminium- Legierung
- Doppelskala mit einer Skalenteilung von 5 Nm und 5 lbf-in



Lieferumfang:

Drehmomentschlüssel Dremometer in robuster, schwarzer Kunststoffbox, Prüfzertifikat nach DIN EN ISO 6789, Bedienungsanleitung (14-sprachig) und Service Mini-CD

Technische Daten				
Artikelnr. Typ	Genauigkeit	Drehmoment Nm	Länge mm	Vierkant
<b>GD8561-01 B</b>	± 3%	20 – 120 (15 – 90 lbf-in)	463	½" Einfach
<b>GD8566-01 BL</b>	± 3%	20 – 120 (15 – 90 lbf-in)	463	½" Doppel

## Profi Drehmoment Dremometer

- Drehmomentschlüssel mit Einfach oder Doppel-Vierkant für den kontrollierten Rechtsanzug
- Antriebsvierkant mit Kugelsicherung DIN 3120- A6,3 ISO 1174
- nach DIN EN ISO 6789, rückführbar auf nationale Normale
- automatische Kurzwegauslösung mit fühlbarem und hörbarem Signal
- Ganzmetallkonstruktion aus hochfester Aluminium- Legierung
- Doppelskala mit einer Skalenteilung von 5 Nm und 5 lbf-in



Lieferumfang:

Drehmomentschlüssel Dremometer in robuster, schwarzer Kunststoffbox, Prüfzertifikat nach DIN EN ISO 6789, Bedienungsanleitung (14-sprachig) und Service Mini-CD

Technische Daten				
Artikelnr. Typ	Genauigkeit	Drehmoment Nm	Länge mm	Vierkant
<b>GD8573-00 BC</b>	± 3%	40 – 200 (30 – 150 lbf-in)	553	½" Einfach
<b>GD8578-00 BCL</b>	± 3%	40 – 200 (30 – 150 lbf-in)	553	½" Doppel

## Profi Drehmoment Dremometer

- Drehmomentschlüssel mit Einfach oder Doppel-Vierkant für den kontrollierten Rechtsanzug
- Antriebsvierkant mit Kugelsicherung DIN 3120- A6,3 ISO 1174
- nach DIN EN ISO 6789, rückführbar auf nationale Normale
- automatische Kurzwegauslösung mit fühlbarem und hörbarem Signal
- Ganzmetallkonstruktion aus hochfester Aluminium- Legierung
- Doppelskala mit einer Skalenteilung von 5 Nm und 5 lbf-in



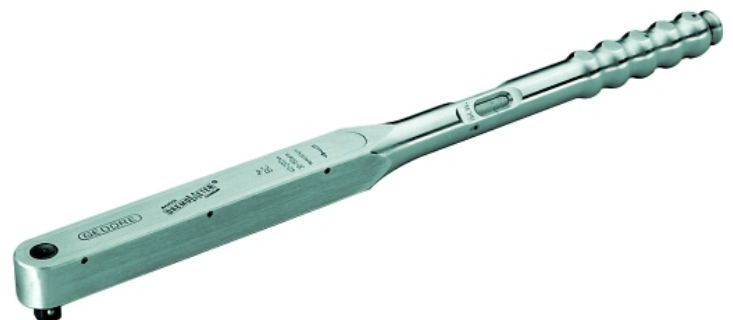
Lieferumfang:

Drehmomentschlüssel Dremometer in robuster, schwarzer Kunststoffbox, Prüfzertifikat nach DIN EN ISO 6789, Bedienungsanleitung (14-sprachig) und Service Mini-CD

Technische Daten				
Artikelnr. Typ	Genauigkeit	Drehmoment Nm	Länge mm	Vierkant
<b>GD8562-10 C</b>	± 3%	50 – 300 (35 – 220 lbf-in)	618	½" Einfach
<b>GD8567-10 CL</b>	± 3%	50 – 300 (35 – 220 lbf-in)	618	½" Doppel

## Profi Drehmoment Dremometer

- Drehmomentschlüssel mit Einfach oder Doppel-Vierkant für den kontrollierten Rechtsanzug
- Antriebsvierkant mit Kugelsicherung DIN 3120- A6,3 ISO 1174
- nach DIN EN ISO 6789, rückführbar auf nationale Normale
- automatische Kurzwegauslösung mit fühlbarem und hörbarem Signal
- Ganzmetallkonstruktion aus hochfester Aluminium- Legierung
- Doppelskala mit einer Skalenteilung von 5 Nm und 5 lbf-in



Lieferumfang:

Drehmomentschlüssel Dremometer in robuster, stabiler Kartonage, Prüfzertifikat nach DIN EN ISO 6789, Bedienungsanleitung (14-sprachig) und Service Mini-CD

Technische Daten				
Artikelnr. Typ	Genauigkeit	Drehmoment Nm	Länge mm	Vierkant
<b>GD8570-10 CD</b>	± 3%	80 – 360 (60 – 260 lbf-in)	718	¾" Einfach
<b>GD8575-10 CDL</b>	± 3%	80 – 360 (60 – 260 lbf-in)	718	¾" Doppel



## Profi Drehmoment Dremometer

- Drehmomentschlüssel mit Einfach oder Doppel-Vierkant für den kontrollierten Rechtsanzug
- Antriebsvierkant mit Kugelsicherung DIN 3120- A6,3 ISO 1174
- nach DIN EN ISO 6789, rückführbar auf nationale Normale
- automatische Kurzwegauslösung mit fühlbarem und hörbarem Signal
- Ganzmetallkonstruktion aus hochfester Aluminium- Legierung
- Doppelskale mit einer Skalenteilung von 10 Nm und 10 lbf-in



Lieferumfang:

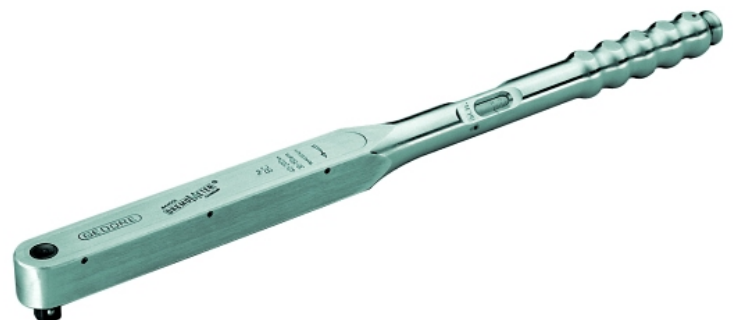
Drehmomentschlüssel Dremometer in robuster, stabiler Kartonage, Prüfzertifikat nach DIN EN ISO 6789, Bedienungsanleitung (14-sprachig) und Service Mini-CD

### Technische Daten

Artikelnr. Typ	Genauigkeit	Drehmoment Nm	Länge mm	Vierkant
<b>GD8574-10</b> <i>DS</i>	± 3%	110 – 550 (80 – 405 lbf-in)	812	¾" Einfach
<b>GD8579-10</b> <i>DSL</i>	± 3%	110 – 550 (80 – 405 lbf-in)	812	¾" Doppel

## Profi Drehmoment Dremometer

- Drehmomentschlüssel mit Einfach oder Doppel-Vierkant für den kontrollierten Rechtsanzug
- Antriebsvierkant mit Kugelsicherung DIN 3120- A6,3 ISO 1174
- nach DIN EN ISO 6789, rückführbar auf nationale Normale
- automatische Kurzwegauslösung mit fühlbarem und hörbarem Signal
- Ganzmetallkonstruktion aus hochfester Aluminium- Legierung
- Doppelskale mit einer Skalenteilung von 10 Nm und 10 lbf-in



Lieferumfang:

Drehmomentschlüssel Dremometer in robuster, stabiler Kartonage, Prüfzertifikat nach DIN EN ISO 6789, Bedienungsanleitung (14-sprachig) und Service Mini-CD

### Technische Daten

Artikelnr. Typ	Genauigkeit	Drehmoment Nm	Länge mm	Vierkant
<b>GD8563-10</b> <i>D</i>	± 3%	140 – 760 (105 – 560 lbf-in)	812	¾" Einfach
<b>GD8568-10</b> <i>DL</i>	± 3%	140 – 760 (105 – 560 lbf-in)	812	¾" Doppel

## Ansteckknarre für Dremometer

- feingängige, robuste Aufsteckknarre für Drehmomentschlüssel
- Knarre für Rechtsgang Artikel GD754-00 bis -06
- Knarre für Linksgang Artikel GD754-11 bis -16
- hergestellt aus Chrom- Vanadium



Technische Daten				
Artikelnr.	Dremometer Typ	Antriebsvierkant	Höhe mm	Durchmesser mm
<b>GD754-00</b>	Mini, AM	¼ inch	21	24
<b>GD754-01</b>	A	3/8 inch	28	35
<b>GD754-02</b>	B, BC, C	½ inch	35	46
<b>GD754-04</b>	CD, DS, D, DR, DX	¾ inch	53	65
<b>GD754-06</b>	E	1 inch	63	75
<b>GD754-11</b>	A	3/8 inch	28	35
<b>GD754-12</b>	B, BC, C	½ inch	35	46
<b>GD754-14</b>	CD, DS, D, DR, DX	¾ inch	53	65
<b>GD754-16</b>	E	1 inch	63	73



## Drehmomentschlüssel TORCOFIX

- verstellbarer Drehmomentschlüssel mit Vierkantantrieb und integrierter Knarrenfunktion für den kontrollierten Rechts- und Linksanzug
- Pilzkopf- Umsteckvierkant mit Kugelsicherung DIN 3120, ISO 1174
- nach DIN EN ISO 6789, rückführbar auf nationale Normale
- Knickmechanik mit Gleitrolle garantiert ein fühlbares und hörbares Auslösesignal
- Auslösegenauigkeit +/- 3% Toleranz vom eingestellten Skalenwert
- robuste, seidenmatt verchromte Stahlrohrkonstruktion mit verchromter Knarre und glasfaserverstärkten Kunststoffteilen
- Doppelskala mit Nm und lbf-ft unter einem Sichtfenster mit Lupeneffekt
- ergonomisch geformter, handlicher schwarzer Kunststoffgriff mit Einkerbung in der Griffmitte als Kalibrierhilfe

Lieferumfang:

Drehmomentschlüssel Dremometer in Kunststoffbox, Prüfzertifikat nach DIN EN ISO 6789, Bedienungsanleitung (14-sprachig)



GD4549-01



GD4549-02 bis -55



GD4549-75

Technische Daten				
Artikelnr.	Antrieb	Schraubenanzug Nm	Schraubenanzug lbf-ft	Gesamtlänge mm
<b>GD4549-01</b>	¼ inch	1 – 5	0,75 – 3,7	220
<b>GD4549-02</b>	¼ inch	2 – 25	1,5 – 18	285
<b>GD4549-05</b>	3/8 inch	5 – 50	4 – 37	335
<b>GD4550-10</b>	½ inch	10 – 100	8 – 75	395
<b>GD4550-20</b>	½ inch	20 – 200	15 – 150	485
<b>GD4550-30</b>	½ inch	60 – 300	45 – 220	575
<b>GD4550-40</b>	½ inch	75 – 400	55 – 300	665
<b>GD4550-55</b>	¾ inch	100 – 550	75 – 405	690
<b>GD4550-75</b>	¾ inch	140 – 750	105 – 550	1240

## Drehmomentschlüssel TORCOFIX

- Garnitur bestehend aus verstellbar Drehmomentschlüssel mit Vierkantantrieb und integrierter Knarrenfunktion für den kontrollierten Rechts- und Linksanzug
- Ersatzvierkant im Blechkoffer
- Pilzkopf- Umsteckvierkant mit Kugelsicherung DIN 3120, ISO 1174
- nach DIN EN ISO 6789, rückführbar auf nationale Normale
- Knickmechanik mit Gleitrolle garantiert ein fühlbares und hörbares Auslösesignal
- Auslösegenauigkeit +/- 3% Toleranz vom eingestellten Skalenwert
- robuste, seidenmatt verchromte Stahlrohrkonstruktion mit verchromter Knarre und glasfaserverstärkten Kunststoffteilen
- Doppelskala mit Nm und lbf-ft unter einem Sichtfenster mit Lupeneffekt
- ergonomisch geformter, handlicher schwarzer Kunststoffgriff mit Einkerbung in der Griffmitte als Kalibrierhilfe

Lieferumfang:

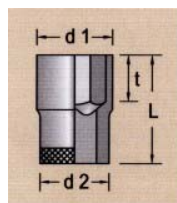
Drehmomentschlüssel Dremometer in einer robusten, schwarzen Kunststoffbox, Prüfzertifikat nach DIN EN ISO 6789, Bedienungsanleitung (14-sprachig)



Technische Daten				
Artikelnr.	Antrieb	Inhalt Steckschlüsseleinsätze mm	Schraubenanzug Nm	Schraubenanzug lbf-ft
GD4549-G01	¼ inch	7, 8, 10, 13, 14	1 – 5	0,75 – 3,7
GD4549-G02	¼ inch	8, 10, 13, 17	2 – 25	1,5 – 18
GD4549-G05	3/8 inch	8, 10, 13, 17	5 – 50	4 – 37

## Steckschlüsseinsatz Sechskant metrisch ½ inch Antriebsvierkant

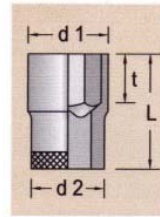
- Steckschlüsseinsatz, handbetätigt
- mit Innenvierkantantrieb
- nach DIN 3120-C 12,5, ISO 1174 mit Kugelfanggrille
- mit griffiger Kreuzhandlung
- GEDORE - Vanadium Stahl 31CrV3
- verchromt und feingeschliffen



Technische Daten					
Artikelnr.	Steckschlüsselgröße mm	L mm	d1 mm	d2 mm	t mm
GD19-8	8	38,0	13,0	22,5	7,0
GD19-9	9	38,0	14,2	22,5	8,0
GD19-10	10	38,0	15,5	22,5	13,5
GD19-11	11	38,0	16,7	22,5	12,5
GD19-12	12	38,0	18,0	22,5	12,5
GD19-13	13	38,0	19,2	22,5	12,5
GD19-14	14	38,0	20,5	22,5	12,5
GD19-15	15	39,5	21,7	23,8	15,0
GD19-16	16	39,5	22,5	23,8	15,0
GD19-17	17	39,5	24,2	22,5	15,0
GD19-18	18	39,5	24,2	22,5	15,0
GD19-19	19	40,0	26,7	24,2	17,0
GD19-20	20	40,0	28,0	25,5	17,0
GD19-21	21	41,5	29,2	26,0	18,5
GD19-22	22	41,5	30,5	26,3	18,5
GD19-23	23	41,5	31,7	27,5	18,5
GD19-24	24	41,5	33,0	28,0	18,5
GD19-25	25	41,5	34,2	28,8	18,5
GD19-26	26	41,5	35,5	29,4	18,5
GD19-27	27	41,5	36,7	30,0	18,5
GD19-28	28	43,0	38,0	30,5	20,0
GD19-29	29	43,0	39,2	31,2	20,0
GD19-30	30	43,0	40,5	32,5	20,5
GD19-32	32	44,5	43,0	34,5	22,5
GD19-34	34	44,5	45,5	37,0	22,5

## Steckschlüsseinsatz Sechskant metrisch 1/4 inch Antriebsvierkant

- Steckschlüsseinsatz, handbetätigt
- mit Innenvierkantantrieb
- nach DIN 3120-C 12,5, ISO 1174 mit Kugelfanggrille
- mit griffiger Kreuzhandlung
- GEDORE - Vanadium Stahl 31CrV3
- verchromt und feingschliffen



Technische Daten					
Artikelnr.	Steckschlüsselgröße mm	L mm	d1 mm	d2 mm	t mm
GD20-4	4,0	24,7	6,9	11,0	2,0
GD20-4-5	4,5	24,7	7,5	11,0	2,3
GD20-5	5,0	24,7	8,2	11,0	2,5
GD20-5-5	5,5	24,7	8,8	11,0	3,0
GD20-6	6,0	24,7	9,4	11,0	3,5
GD20-7	7,0	24,7	11,0	11,0	4,0
GD20-8	8,0	24,7	12,0	12,0	5,0
GD20-9	9,0	24,7	13,0	13,0	5,0
GD20-10	10,0	24,7	14,0	14,0	6,0
GD20-11	11,0	24,7	16,0	16,0	7,0
GD20-12	12,0	24,7	17,0	17,0	8,0
GD20-13	13,0	24,7	18,0	18,0	8,0
GD20-14	14,0	24,7	19,7	19,7	10,0

## Schraubendreher – Einsatz Kreuzschlitz

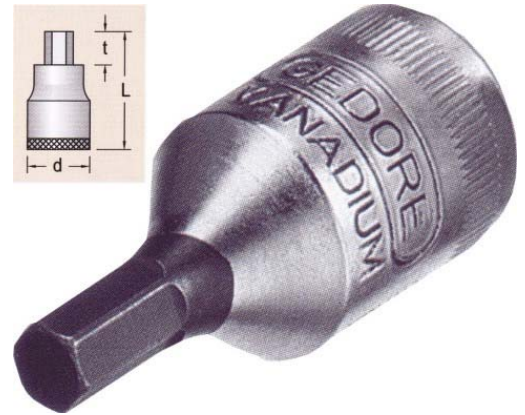
- Schraubendrehereinsatz für  
Kreuzschlitzschrauben PHILLIPS Größe 1
- handbetätigt, mit Innenvierkantantrieb  
nach DIN 3120 - C6,3; ISO 1174
- mit Kugelfanggrille, griffig gerändelt, verchromt
- Spitzen aus GEDORE- Vanadium Sonderstahl brüniert
- Spitzen nach DIN ISO 8764 PH
- für alle Drehmomentschlüssel mit 1/4"- Antriebsvierkant  
und Kugelsicherung geeignet.



Technische Daten		
Artikelnr.	L mm	Größe
GDIKS20-1	28	1
GDIKS20-2	28	2
GDIKS20-3	28	3
GDIKS20-4	28	4

## Schraubendreher – Einsatz Sechskant Für Innensechskantschrauben

- Schraubendrehereinsatz für Innensechskantschrauben DIN 7422
- handbetätigt, mit Innenvierkantantrieb nach DIN 3120 - C6,3; ISO 1174
- mit Kugelfanggrille
- griffig gerändelt, verchromt
- Spitzen aus GEDORE- Vanadium Sonderstahl brüniert
- für alle Drehmomentschlüssel mit 1/4"- Antriebsvierkant und Kugelsicherung geeignet



### Technische Daten

Artikelnr.	Schraubendrehergröße mm	L mm	d1 mm	t mm
<b>GDIN20-3</b>	3	28	12	5,5
<b>GDIN20-4</b>	4	28	12	7,0
<b>GDIN20-5</b>	5	28	12	8,0
<b>GDIN20-6</b>	6	28	12	8,5
<b>GDIN20-8</b>	8	28	12	10,0

## Schraubendreher – Einsatz Für Schlitzschrauben

- Schraubendrehereinsatz für Schlitzschrauben DIN 7422
- handbetätigt, mit Innenvierkantantrieb nach DIN 3120 - C6,3; ISO 1174
- mit Kugelfanggrille
- griffig gerändelt, verchromt
- Spitzen aus GEDORE- Vanadium Sonderstahl brüniert
- für alle Drehmomentschlüssel mit 1/4"- Antriebsvierkant und Kugelsicherung geeignet

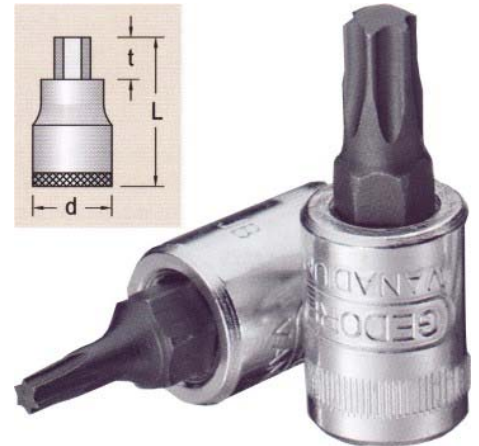


### Technische Daten

Artikelnr.	Schneide mm	Länge mm
<b>GDIS20-4</b>	0,8 x 4,0	28
<b>GDIS20-5-5</b>	1,0 x 5,5	28
<b>GDIS20-6-5</b>	1,2 x 6,5	28
<b>GDIS20-8</b>	1,6 x 8,0	28

## Schraubendreher – Einsatz Für Innen-TORX® Schrauben

- Schraubendrehereinsatz für Schlitzschrauben DIN 7422
- handbetätigt, mit Innenvierkantantrieb nach DIN 3120 - C6,3; ISO 1174
- mit Kugelfanggrille
- griffig gerändelt, verchromt
- Spitzen aus GEDORE- Vanadium Sonderstahl brüniert
- für alle Drehmomentschlüssel mit 1/4"- Antriebsvierkant und Kugelsicherung geeignet
- TORX® = reg. Warenzeichen der Firma Camcar-Textron Inc. USA



Technische Daten				
Artikelnr.	Schrauben - Ø mm	Schraubendrehergröße mm	L mm	t mm
GDITX20-T20	M4 – M5	3,86	30,5	14,5
GDITX20-T27	M4,5 – M6	4,99	30,5	14,5
GDITX20-T30	M6 – M7	5,52	30,5	14,5

## Verlängerung 1/4" - Antrieb

- Verlängerung für handbetätigte Steckschlüsseinsätze mit Vierkantantrieb
- nach DIN 3120 - C6,3; ISO 1174
- mit Kugelarretierung
- GEDORE- Vanadium Stahl 31CrV3, verchromt, geschliffen
- für alle Drehmomentschlüssel mit 1/4"- Antriebsvierkant und Kugelsicherung geeignet.

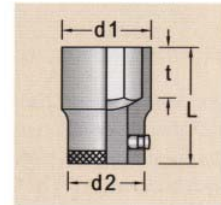


Technische Daten			
Artikelnr.	Bezeichnung	Länge mm	Gewicht g
GD2090-2	Verlängerung	55	25
GD2090-4	Verlängerung	97	45



## Steckschlüssel-Einsatz Sechskant metrisch

- Steckschlüsseleinsatz, handbetätigt
- mit Innenvierkantantrieb und Stiftsicherung
- griffig gerändelt
- hergestellt aus GEDORE- Vanadium Stahl 31CrV3,
- geschliffen, verchromt
- für alle Drehmomentschlüssel mit  $\frac{3}{4}$ " - Antriebsvierkant und Kugelsicherung geeignet.



### Technische Daten

Artikelnr.	Steckschlüsselgröße mm	L mm	d1 mm	d2 mm	t mm
GD32-18	18	51,5	28,3	36	19,0
GD32-19	19	51,5	29,6	36	19,0
GD32-21	21	51,5	32,0	36	19,0
GD32-22	22	51,5	33,3	36	19,0
GD32-24	24	51,5	35,8	38	19,5
GD32-27	27	54,5	39,6	36	24,0
GD32-29	29	54,5	42,0	36	23,5
GD32-30	30	57,5	43,3	38	26,0
GD32-32	32	57,5	45,8	38	27,0
GD32-33	33	57,5	47,0	40	26,5
GD32-34	34	57,5	48,3	40	26,5
GD32-36	36	59,5	50,8	40	28,0
GD32-38	38	59,5	53,3	40	28,0
GD32-41	41	62,5	57,1	44	30,5
GD32-46	46	65,5	63,3	44	32,5
GD32-50	50	68,5	68,3	48	34,5
GD32-55	55	68,5	74,6	53	33,0
GD32-60	60	68,5	80,8	53	33,0



## Steckschlüssel-Einsatz Sechskant metrisch

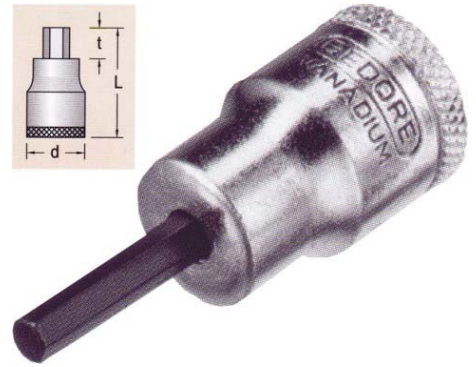
- Steckschlüsseleinsatz, handbetätigt
- mit Innenvierkantantrieb und Stiftsicherung
- griffig gerändelt
- hergestellt aus GEDORE- Vanadium Stahl 31CrV3,
- geschliffen, verchromt
- für alle Drehmomentschlüssel mit  
3/8" - Antriebsvierkant und Kugelsicherung geeignet.



Technische Daten					
Artikelnr.	Steckschlüsselgröße mm	L mm	d1 mm	d2 mm	t mm
GD30-6	6	28	9,7	17,5	5,0
GD30-7	7	28	11,0	17,5	5,0
GD30-8	8	28	12,2	17,5	9,0
GD30-9	9	28	13,5	17,5	9,0
GD30-10	10	28	14,7	17,5	9,0
GD30-11	11	28	16,0	17,5	9,0
GD30-12	12	28	17,2	18,3	9,0
GD30-13	13	28	18,5	17,5	9,0
GD30-14	14	28	19,7	18,4	12,0
GD30-15	15	30	21,0	19,7	12,5
GD30-16	16	30	22,2	21,0	12,5
GD30-17	17	30	23,5	22,3	12,5
GD30-18	18	30	24,7	23,0	12,5
GD30-19	19	30	26,0	23,7	12,5
GD30-20	20	31	27,2	24,5	12,5
GD30-21	21	31	28,5	25,8	13,5
GD30-22	22	32	29,7	26,3	14,5

## Schraubendreher-Einsatz Innensechskantschrauben

- Schraubendrehereinsatz für Innensechskantschrauben
- mit Innenvierkantantrieb und Stiftsicherung
- griffig gerändelt
- hergestellt aus GEDORE- Vanadium Stahl 31CrV3,
- geschliffen, verchromt
- für alle Drehmomentschlüssel mit  
3/8" - Antriebsvierkant und Kugelsicherung geeignet.



Technische Daten				
Artikelnr.	Schraubendrehergröße mm	L mm	d mm	t mm
<b>GDIN30-4</b>	4	47	17,5	19,0
<b>GDIN30-5</b>	5	47	17,5	19,0
<b>GDIN30-6</b>	6	47	17,5	19,0
<b>GDIN30-8</b>	8	47	17,5	19,0
<b>GDIN30-10</b>	10	47	17,5	19,0

## Verbindungssteile 3/8" Antrieb

- für handbetätigte Steckschlüsseleinsätze
- mit Vierkanttrieb
- nach DIN 3120-C10 ISO1174
- mit Kugelarretierung
- GEDORE Vanadium Stahl 31CrV3, verchromt, geschliffen



GD30-19



GD30-20



GD3090-5 und GD3090-10

Technische Daten		
Artikelnr.	Kurzbeschreibung	Länge mm
<b>GD30-19</b>	Vergößerungsstück 3/8" auf 1/2"	35,0
<b>GD30-20</b>	Reduzierungsstück 3/8" auf 1/4"	28,5
<b>GD3090-5</b>	Verlängerungsstück	125,0
<b>GD3090-10</b>	Verlängerungsstück	250,0