

## *Inhaltsverzeichnis Bügelmessschrauben*

Analoge Bügelmessschrauben .....	2
Digitale Bügelmessschrauben .....	6
Analoge Sonderformen – Bügelmessschrauben .....	13
Digitale Sonderformen – Bügelmessschrauben .....	16

## Bügelmessschraube DIN 863

Für Standard Anforderungen beim Messen

- Skalentrommel und -hülse matt verchromt
- Bügel hammerschlag-grau lackiert
- Mit Handwärme-Isolierschale
- Hartmetallmessflächen, planparallel geläppt
- Klemmhebel zum schnellen und sicheren Feststellen
- Konstante Messkraft durch Ratsche
- Lieferung mit Einstellschlüssel
- Ab 25 mm mit Einstellmaß



### Technische Daten

Artikelnr.	Messbereich in mm	Ablesung in mm	Max. Fehler in mm ±	Gewicht in Kg
V231351	0 - 25	0,01	0,004	0,170
V231352	25 - 50	0,01	0,004	0,270
V231353	50 - 75	0,01	0,005	0,340
V231354	75 - 100	0,01	0,005	0,440
V231355	100 - 125	0,01	0,006	0,640
V231356	125 - 150	0,01	0,006	0,890
V231357	150 - 175	0,01	0,007	1,100
V231358	175 - 200	0,01	0,007	1,230

Alle Produkte und Preise finden Sie unter

[praezisionstools.de](http://praezisionstools.de) und [praezisionsmesstechnik.de](http://praezisionsmesstechnik.de)

Seite | 3

## Bügelmessschraube mit großer Trommel DIN 863 mit 100er Maßteilung

- Skalentrommel und -hülse matt verchromt
- Bügel lackiert
- Mit Handwärme-Isolierschale
- Hartmetallmessflächen,  
planparallel geläppt
- Klemmhebel zum schnellen und sicheren  
Feststellen
- Konstante Messkraft durch Ratsche
- Lieferung mit Einstellschlüssel
- Ab 25 mm mit Einstellmaß



### Technische Daten

Artikelnr.	Messbereich in mm	Ablesung in mm	Max. Fehler in mm ±	Gewicht in Kg
V230351	0 - 25	0,01	0,004	0,590
V230352	25 - 50	0,01	0,004	0,695
V230353	50 - 75	0,01	0,005	0,820
V230354	75 - 100	0,01	0,005	0,910
V230355	100 - 125	0,01	0,006	1,090
V230356	125 - 150	0,01	0,006	1,290
V230357	150 - 175	0,01	0,007	1,480
V230358	175 - 200	0,01	0,007	1,665

Irrtümer und Druckfehler vorbehalten. Für alle Lieferungen gelten unsere AGB.

W&amp;Z-Vertrieb GmbH, Deubener Str. 14, D-01159 Dresden,

Tel.: 0049 (0)351 4219125, Fax: 0049 (0)351 4219127

## Bügelmessschraube parallaxfreie Ablesung DIN 863

z.B. für die Prüfung im Kontrollraum mit Ablesung im  $\mu\text{m}$  Bereich

- Parallaxfreie Nonius-Ablesung für präzises Messen
- Skalentrommel und -hülse matt verchromt
- Bügel hammerschlag-blau lackiert
- Mit Handwärme-Isolierschale
- Hartmetallmessflächen, planparallel geläppt
- Klemmhebel zum schnellen und sicheren Feststellen
- Konstante Messkraft durch Friktionsratsche
- Lieferung mit Einstellschlüssel, ab 25 mm mit Einstellmaß



### Technische Daten

Artikelnr.	Messbereich in mm	Ablesung in mm	Max. Fehler in mm $\pm$	Gewicht in Kg
V231401	0 - 25	0,001	0,004	0,450
V231402	25 - 50	0,001	0,004	0,540
V231403	50 - 75	0,001	0,005	0,640
V231404	75 - 100	0,001	0,005	0,795

## Bügelmessschraube im Satz DIN 863 für Standard Anforderungen beim Messen

- Skalentrommel und -hülse matt verchromt
- Bügel hammerschlag-grau lackiert
- Mit Handwärme-Isolierschale
- Hartmetallmessflächen,  
planparallel geläpft
- Klemmhebel zum schnellen und sicheren Feststellen
- Konstante Messkraft durch Ratsche
- Lieferung mit Einstellschlüssel
- Ab 25 mm mit Einstellmaß



V232003 & V232004



V232006 & V232107

### Technische Daten

Artikelnr.	Messbereich in mm	Satz Inhalt Stück	Ablesung in mm	Spindel Ø in mm	Gewicht in Kg
V232003	0 - 75	3	0,01	6,5	1,60
V232004	0 - 100	4	0,01	6,5	1,95
V232006	0 - 150	6	0,01	6,5	4,52
V232107	150 - 300	6	0,01	6,5	3,55

Alle Produkte und Preise finden Sie unter

[praezisionstools.de](http://praezisionstools.de) und [praezisionsmesstechnik.de](http://praezisionsmesstechnik.de)

Seite | 6

## Digitale Bügelmessschraube „Quadri“ >> IP54

spritzwasserdicht gem. DIN 40050 / IEC 60529  
Absolut Messsystem

- 4-fach LCD-Anzeige zur Ablesung in allen Richtungen
- Bügel lackiert mit Isolierschale
- Hartmetallmessflächen, geläppt
- Klemmhebel zum schnellen und sicheren Feststellen
- Konstante Messkraft durch Friktionsratsche
- ab 25 mm mit Einstellmaß
- Inkl. 1x 3V Batterie, mit Anleitung

### Funktionen

- Maßeinheit umschaltbar mm/inch
- Nullstellen an jeder Position
- Ein/Aus Druckknopf
- Mit Absolut-System



### Technische Daten

Artikelnr.	Messbereich in mm / inch	Ablesung in mm / inch	Max. Fehler in mm ±	Gewicht in Kg
V231050	0 - 30 / 0 - 1,2	0,001 / 0,00005	0,004	0,284
V231051	25 - 55 / 1 - 2,2	0,001 / 0,00005	0,004	0,375
V231052	50 - 80 / 2 - 3,2	0,001 / 0,00005	0,005	0,475
V231053	75 - 105 / 3 - 4,2	0,001 / 0,00005	0,005	0,600
V231054	100 - 130 / 2 - 5,2	0,001 / 0,00005	0,006	0,840
V231055	125 - 155 / 3 - 6,2	0,001 / 0,00005	0,006	1,040
V231056	150 - 180 / 6 - 7,2	0,001 / 0,00005	0,007	1,250
V231057	175 - 205 / 7 - 8,2	0,001 / 0,00005	0,007	1,500

Irrtümer und Druckfehler vorbehalten. Für alle Lieferungen gelten unsere AGB.

W&amp;Z-Vertrieb GmbH, Deubener Str. 14, D-01159 Dresden,

Tel.: 0049 (0)351 4219125, Fax: 0049 (0)351 4219127

Alle Produkte und Preise finden Sie unter

[praezisionstools.de](http://praezisionstools.de) und [praezisionsmesstechnik.de](http://praezisionsmesstechnik.de)

Seite | 7

## Digitale Messschraube „VSpeed“ >> IP67 wasser- u. kühlmitteldicht gem. DIN 40050 / IEC 60529 mit 2 mm Spindelvorschub für schnelle Messungen mit Sylvac Elektronik

- Anschluss Proximity-USB / RS232
- LCD-Anzeige, Ziffernhöhe 7 mm
- Bügel lackiert mit Isolierplatten
- Hartmetallmessflächen, geläpft
- Nichtdrehende Spindel
- Umschaltbare Messkraft 5N/10N bei V230101
- Messkraft 10N bei V230102 & V230103
- Inkl. 1x 3V Batterie, mit Anleitung
- **Inkl. Kalibrier-Zertifikat**



### Funktionen

- Automat. Einschalten durch Bewegung der Spindel
- Mode- / Set-Taste
- Nullstellen an jeder Position
- Umschaltung auf Sparmodus nach 20 Min.
- Speicherung der Position im Sparmodus
- Messeinheit umschaltbar mm/inch

### Technische Daten

Artikelnr.	Messbereich in mm / inch	Ablesung in mm / inch	Max. Fehler in mm ±	Gewicht in Kg
V230101	0 - 30 / 0 - 1,2	0,001 / 0,00005	0,003	0,280
V230102	30 - 66 / 1,2 - 2,6	0,001 / 0,00005	0,004	0,450
V230103	66 - 102 / 2,6 - 4,0	0,001 / 0,00005	0,005	0,580

Alle Produkte und Preise finden Sie unter

[praezisionstools.de](http://praezisionstools.de) und [praezisionsmesstechnik.de](http://praezisionsmesstechnik.de)

Seite | 8

## Digitale Messschraube „VSpeed“ >> IP65

wasser- u. kühlmitteldicht gem. DIN 40050 / IEC 60529  
mit 2 mm Spindelvorschub für schnelle Messungen  
Absolut-Messsystem

- LCD-Anzeige, Ziffernhöhe 7 mm
- Bügel lackiert mit Isolierschale
- Hartmetallmessflächen, geläpft
- Spindel gehärtet
- Klemmrad zum schnellen und sicheren Feststellen
- Friktionsratsche für Konstante Messkraft
- Inkl. Batterien, mit Anleitung
- Ab 25mm mit Einstellmaß



### Funktionen

- Ein-/Aus-Druckknopf
- automatische Abschaltung
- Nullstellen an jeder Position
- Messeinheit umschaltbar mm/inch
- ABS/INC, Origin System

### Technische Daten

Artikelnr.	Messbereich in mm / inch	Ablesung in mm / inch	Max. Fehler in mm ±	Gewicht in Kg
V232130	0 - 25 / 0 - 1	0,001 / 0,00005	0,002	0,270
V232131	25 - 50 / 1 - 2	0,001 / 0,00005	0,002	0,325
V232132	50 - 75 / 2 - 3	0,001 / 0,00005	0,003	0,460
V232133	75 - 100 / 3 - 4	0,001 / 0,00005	0,003	0,555

Irrtümer und Druckfehler vorbehalten. Für alle Lieferungen gelten unsere AGB.

W&amp;Z-Vertrieb GmbH, Deubener Str. 14, D-01159 Dresden,

Tel.: 0049 (0)351 4219125, Fax: 0049 (0)351 4219127



Alle Produkte und Preise finden Sie unter

[praezisionstools.de](http://praezisionstools.de) und [praezisionsmesstechnik.de](http://praezisionsmesstechnik.de)

Seite | 9

## Digitale Messschraube „VSpeed“ >> IP65

wasser- u. kühlmitteldicht gem. DIN 40050 / IEC 60529

mit Anlüfthebel für schnelle Messungen mit konstanter Messkraft

Duo-Datenausgang, Top-Modell

- Robuste Qualität
- LCD-Anzeige, Ziffernhöhe 7 mm
- Bügel lackiert mit Isolierschale
- Hartmetallmessflächen, geläpft
- Nichtdrehende Spindel gehärtet
- Mit Anlüfthebel zum schnellen Messen
- Konstante Messkraft durch gleichmäßigen Andruck der Messspindel
- Inkl. Batterien, mit Anleitung



### Funktionen

- Ein-/Aus-Druckknopf
- automatische Abschaltung
- Nullstellen an jeder Position
- Messeinheit umschaltbar mm/inch
- ABS/INC, Origin System

### Technische Daten

Artikelnr.	Messbereich in mm / inch	Ablesung in mm / inch	Max. Fehler in mm ±	Gewicht in Kg
V230580	0 - 25 / 0 - 1	0,001 / 0,00005	0,002	0,295
V230581	25 - 50 / 1 - 2	0,001 / 0,00005	0,002	0,360
V230582	50 - 75 / 2 - 3	0,001 / 0,00005	0,003	0,485
V230583	75 - 100 / 3 - 4	0,001 / 0,00005	0,003	0,605

Irrtümer und Druckfehler vorbehalten. Für alle Lieferungen gelten unsere AGB.

W&amp;Z-Vertrieb GmbH, Deubener Str. 14, D-01159 Dresden,

Tel.: 0049 (0)351 4219125, Fax: 0049 (0)351 4219127

## Digitale Messschraube >> IP65

wasser- u. kühlmitteldicht gem. DIN 40050 / IEC 60529  
mit USB-Datenausgang

- Robuste Qualität
- LCD-Anzeige, Ziffernhöhe 8 mm
- Bügel lackiert mit Isolierschale
- Hartmetallmessflächen, geläppt
- Spindel gehärtet
- Klemmhebel zum schnellen und sicheren Feststellen
- Konstante Messkraft durch Ratsche
- Inkl. Batterien, mit Anleitung
- Ab 25 mm inkl. Einstellmaß



### Funktionen

- Ein-/Aus-Druckknopf
- automatische Abschaltung
- Nullstellen an jeder Position
- Messeinheit umschaltbar mm/inch
- ABS/INC, Origin System

### Technische Daten

Artikelnr.	Messbereich in mm / inch	Ablesung in mm / inch	Max. Fehler in mm ±	Gewicht in Kg
V232210	0 - 25 / 0 - 1	0,001 / 0,00005	0,002	0,348
V232211	25 - 50 / 1 - 2	0,001 / 0,00005	0,002	0,410
V232212	50 - 75 / 2 - 3	0,001 / 0,00005	0,003	0,505
V232213	75 - 100 / 3 - 4	0,001 / 0,00005	0,003	0,675

Alle Produkte und Preise finden Sie unter

[praezisionstools.de](http://praezisionstools.de) und [praezisionsmesstechnik.de](http://praezisionsmesstechnik.de)

Seite | 11

## Digitale Messschraube >> IP54

### spritzwasserdicht gem. DIN 40050 / IEC 60529

- Robuste Qualität
- LCD-Anzeige, Ziffernhöhe 7 mm
- Bügel lackiert mit Isolierschale
- Hartmetallmessflächen, geläpft
- Spindel gehärtet
- Klemmhebel zum schnellen und sicheren Feststellen
- Konstante Messkraft durch Ratsche
- Inkl. Batterien, mit Anleitung
- Ab 25 mm inkl. Einstellmaß



### Funktionen

- Ein-/Aus-Druckknopf
- automatische Abschaltung
- Nullstellen an jeder Position
- Messeinheit umschaltbar mm/inch
- ABS/INC, Origin System

### Technische Daten

Artikelnr.	Messbereich in mm / inch	Ableseung in mm / inch	Max. Fehler in mm ±	Gewicht in Kg
V231070	0 - 25 / 0 - 1	0,001 / 0,00005	0,002	0,275
V231071	25 - 50 / 1 - 2	0,001 / 0,00005	0,002	0,325
V231072	50 - 75 / 2 - 3	0,001 / 0,00005	0,003	0,465
V231073	75 - 100 / 3 - 4	0,001 / 0,00005	0,003	0,560
V231074	100 - 125 / 4 - 5	0,001 / 0,00005	0,003	0,615
V231075	125 - 150 / 5 - 6	0,001 / 0,00005	0,003	0,720
V231076	150 - 175 / 6 - 7	0,001 / 0,00005	0,004	0,785
V231077	175 - 200 / 7 - 8	0,001 / 0,00005	0,004	1,575
V231078	200 - 225 / 8 - 9	0,001 / 0,00005	0,004	1,080
V231079	225 - 250 / 9 - 10	0,001 / 0,00005	0,004	1,230
V231080	250 - 275 / 10 - 11	0,001 / 0,00005	0,005	1,290
V231081	275 - 300 / 11 - 12	0,001 / 0,00005	0,005	1,470

Irrtümer und Druckfehler vorbehalten. Für alle Lieferungen gelten unsere AGB.

W&amp;Z-Vertrieb GmbH, Deubener Str. 14, D-01159 Dresden,

Tel.: 0049 (0)351 4219125, Fax: 0049 (0)351 4219127

Alle Produkte und Preise finden Sie unter

[praezisionstools.de](http://praezisionstools.de) und [praezisionsmesstechnik.de](http://praezisionsmesstechnik.de)

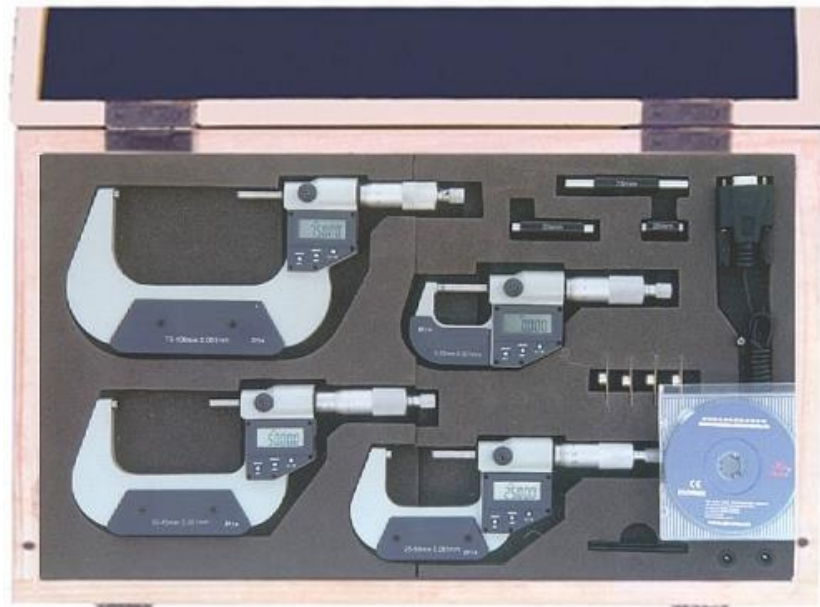
Seite | 12

## Digitale Messschrauben im Satz >> IP54 spritzwasserdicht gem. DIN 40050 / IEC 60529

- Robuste Qualität
- LCD-Anzeige, Ziffernhöhe 7 mm
- Bügel lackiert mit Isolierschale
- Hartmetallmessflächen, geläpft
- Spindel gehärtet
- Klemmhebel zum schnellen und sicheren Feststellen
- Konstante Messkraft durch Ratsche
- Inkl. Batterien, mit Anleitung
- inkl. Einstellmaße

### Funktionen

- Ein-/Aus-Druckknopf
- automatische Abschaltung
- Nullstellen an jeder Position
- Messeinheit umschaltbar mm/inch
- ABS/INC, Origin System



### Technische Daten

Artikelnr.	Messbereich in mm/inch	Set Inhalt Stück	Ableseung in mm/inch	Max. Fehler in mm ±	Gewicht in Kg
V232070	0 - 75 / 0 - 3	3	0,001 / 0,00005	0,002	1,350
V232071	0 - 100 / 0 - 4	4	0,001 / 0,00005	0,002/0,003	2,050
V232072	0 - 150 / 0 - 6	6	0,001 / 0,00005	0,002/0,003	4,52

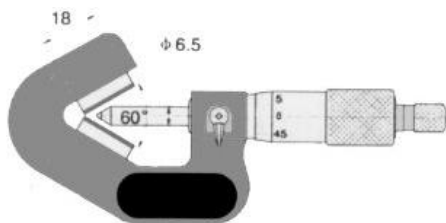
Irrtümer und Druckfehler vorbehalten. Für alle Lieferungen gelten unsere AGB.

W&amp;Z-Vertrieb GmbH, Deubener Str. 14, D-01159 Dresden,

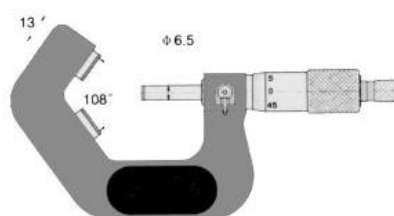
Tel.: 0049 (0)351 4219125, Fax: 0049 (0)351 4219127

## V-Amboss Mikrometer für 3, 5 und 7 Nuten zum Messen von ungeradzahlig genuteten Werkstücken

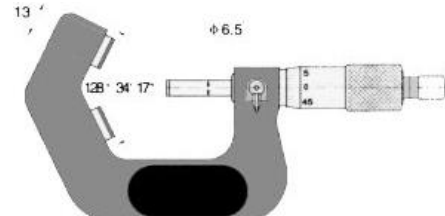
- Skalentrommel und -hülse matt verchromt
- Bügel lackiert
- Hartmetallbestückte Messflächen
- Amboss prismenförmig
- Mit Handwärme Isolierplatten
- Klemmhebel zum schnellen und sicheren Feststellen
- Konstante Messkraft durch Ratsche
- inkl. Einstellschlüssel und Einstellmaß



Für 3 Nuten (60°)



Für 5 Nuten (108°)



Für 7 Nuten (128°)

### Technische Daten

Artikelnr. 3 Nuten (60°)		Messbereich in mm	Ablesung in mm	Max. Fehler in mm ±	Gewicht in Kg
V230080		1 – 15	0,01	0,004	0,500
V230081		5 – 20	0,01	0,004	0,640
V230082		20 – 35	0,01	0,005	0,800
V230083		35 – 50	0,01	0,005	0,950
V230084		50 – 65	0,01	0,006	1,060
V230085		65 – 80	0,01	0,006	1,240

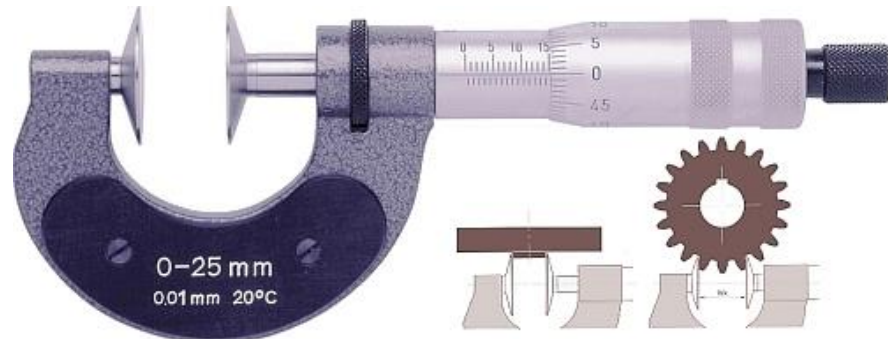
  

Artikelnr. 5 Nuten (108°)	Artikelnr. 7 Nuten (128°)	Messbereich in mm	Ablesung in mm	Max. Fehler in mm ±	Gewicht in Kg
V230086	V230091	5 – 25	0,01	0,004	0,520
V230087	V230092	25 – 45	0,01	0,005	0,640
V230088	V230093	45 – 65	0,01	0,006	0,830
V230089	V230094	65 – 85	0,01	0,007	1,040
V230090	-	85 – 105	0,01	0,008	1,230

## Zahnweiten Messschraube DIN 863

zum Messen der Zahnweiten (W), Zentrierrändern, usw.

- Skalentrommel und -hülse matt verchromt
- Spindel drehend, Modul 0,8 - 6
- Bügel hammerschlag-grau lackiert
- Gehärtete Messteller, planparallel geläppt
- Mit Handwärme-Isolierplatten
- Klemmrad zum schnellen und sicheren Feststellen
- Konstante Messkraft durch Ratsche



### Technische Daten

Artikelnr.	Messbereich in mm	Ablesung in mm	Teller-Ø in mm	Max. Fehler in mm ±	Gewicht in Kg
V230001	0 - 25	0,01	25	0,004	0,510
V230002	25 - 50	0,01	25	0,004	0,650
V230003	50 - 75	0,01	25	0,005	0,770
V230004	75 - 100	0,01	25	0,005	0,890
V230005	100 - 125	0,01	25	0,006	1,020
V230006	125 - 150	0,01	25	0,006	1,130
V230007	150 - 175	0,01	25	0,006	1,380
V230008	175 - 200	0,01	25	0,006	1,510
V230009	200 - 225	0,01	25	0,007	1,740
V230010	225 - 250	0,01	25	0,007	1,880
V230011	250 - 275	0,01	25	0,007	2,060
V230012	275 - 300	0,01	25	0,007	2,160

## Messschraube mit abgeflachten Messflächen

zum Messen schmaler Einstiche, Nuten usw.

- Skalentrommel und -hülse matt verchromt
- Spindel nichtdrehend
- Bügel lackiert
- Gehärtete Messflächen
- Messflächen plan
- Mit Handwärme-Isolierschale
- Konstante Messkraft durch Ratsche
- Lieferung mit Einstellschlüssel
- Ab 25mm mit Einstellmaß



### Technische Daten

Artikelnr.	Messbereich in mm	Ablesung in mm	Messfläche S x T in mm	Max. Fehler in mm ±	Gewicht in Kg
V231380	0 - 25	0,01	0,75 x 6,5	0,004	0,270
V231381	25 - 50	0,01	0,75 x 6,5	0,004	0,340
V231382	50 - 75	0,01	0,75 x 6,5	0,005	0,435
V231383	75 - 100	0,01	0,75 x 6,5	0,005	0,655

## Messschraube mit abgesetzten Messflächen

- Skalentrommel und -hülse matt verchromt
- Abgesetzte Messendenlänge 5 mm
- Bügel lackiert
- Gehärtete Messflächen, fein geschliffen
- Messflächen plan
- Mit Handwärme-Isolierschale
- Konstante Messkraft durch Ratsche
- Lieferung mit Einstellschlüssel
- Ab 25mm mit Einstellmaß



### Technische Daten

Artikelnr.	Messbereich in mm	Ablesung in mm	Messenden-Ø in mm	Max. Fehler in mm ±	Gewicht in Kg
V232801	0 - 25	0,01	2,00	0,004	0,170
V232802	25 - 50	0,01	2,00	0,004	0,270
V232803	50 - 75	0,01	2,00	0,005	0,340
V232804	75 - 100	0,01	2,00	0,005	0,440

Alle Produkte und Preise finden Sie unter

[praezisionstools.de](http://praezisionstools.de) und [praezisionsmesstechnik.de](http://praezisionsmesstechnik.de)

Seite | 16

## Digitale Zahnweiten Messschraube DIN 863 >> IP40

zum Messen der Zahnweiten (W), Zentrierrändern, usw.  
Staubdichtes Messsystem gem DIN 40050 / IEC 60529

- LCD-Anzeige mit 7 mm Ziffernhöhe
- Nichtdrehende Spindel
- Bügel lackiert
- Gehärtete Messteller
- Mit Handwärme-Isolierplatten
- Klemmrad zum schnellen und sicheren Feststellen
- Konstante Messkraft durch Ratsche
- Ab 25mm inkl. Einstellmaß
- Inkl. Batterien und Anleitung



### Funktionen:

- Maßeinheit umschaltbar mm/inch
- ABS/INC Messsystem
- Nullstellung an jeder Position
- Ein/Aus-Druckknopf

### Technische Daten

Artikelnr.	Messbereich in mm / inch	Ablesung in mm / inch	Teller-Ø in mm	Max. Fehler in mm ±	Gewicht in Kg
V231171	0 - 25 / 0 - 1	0,001 / 0,00005	20	0,004	0,400
V231172	25 - 50 / 1 - 2	0,001 / 0,00005	20	0,004	0,535
V231173	50 - 75 / 2 - 3	0,001 / 0,00005	20	0,005	0,470
V231174	75 - 100 / 3 - 4	0,001 / 0,00005	20	0,005	0,565

Irrtümer und Druckfehler vorbehalten. Für alle Lieferungen gelten unsere AGB.

W&Z-Vertrieb GmbH, Deubener Str. 14, D-01159 Dresden,

Tel.: 0049 (0)351 4219125, Fax: 0049 (0)351 4219127



## Digitale Messschraube abgeflachte Messflächen DIN863

zum Messen schmaler Einstiche, Nuten usw.

IP40 Staubdichtes Messsystem gem DIN 40050 / IEC 60529

- LCD-Anzeige mit 7 mm Ziffernhöhe
- Nichtdrehende Spindel
- Bügel lackiert
- Gehärtete Messteller
- Mit Handwärme-Isolierplatten
- Klemmrad zum schnellen und sicheren Feststellen
- Konstante Messkraft durch Ratsche
- Ab 25mm inkl. Einstellmaß
- Inkl. Batterien und Anleitung



### Funktionen:

- Maßeinheit umschaltbar mm/inch
- ABS/INC Messsystem
- Nullstellung an jeder Position
- Ein/Aus-Druckknopf

### Technische Daten

Artikelnr.	Messbereich in mm / inch	Ablesung in mm / inch	Messfläche SxT in mm	Max. Fehler in mm ±	Gewicht in Kg
V232381	0 - 25 / 0 - 1	0,001 / 0,00005	0,75 x 6,5	0,002	0,275
V232382	25 - 50 / 1 - 2	0,001 / 0,00005	0,75 x 6,5	0,002	0,325
V232383	50 - 75 / 2 - 3	0,001 / 0,00005	0,75 x 6,5	0,003	0,465
V232384	75 - 100 / 3 - 4	0,001 / 0,00005	0,75 x 6,5	0,003	0,560
V232385	100 - 125 / 4 - 5	0,001 / 0,00005	0,75 x 6,5	0,003	0,615
V232386	125 - 150 / 5 - 6	0,001 / 0,00005	0,75 x 6,5	0,003	0,720
V232387	150 - 175 / 6 - 7	0,001 / 0,00005	0,75 x 6,5	0,004	0,785

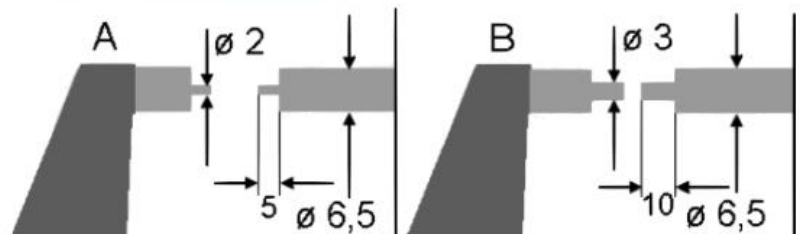
**Digitale Messschraube abgesetzte Messflächen DIN863**

IP40 Staubdichtes Messsystem gem DIN 40050 / IEC 60529

- LCD-Anzeige mit 7 mm Ziffernhöhe
- Bügel lackiert
- Gehärtete Messteller
- Mit Handwärme-Isolierplatten
- Klemmrad zum schnellen und sicheren Feststellen
- Konstante Messkraft durch Ratsche
- Ab 25mm inkl. Einstellmaß
- Inkl. Batterien und Anleitung

**Funktionen:**

- Maßeinheit umschaltbar mm/inch
- ABS/INC Messsystem
- Nullstellung an jeder Position
- Ein/Aus-Druckknopf

**Technische Daten**

Artikelnr. Typ A	Artikelnr. Typ B	Messbereich in mm / inch	Ablesung in mm / inch	Max. Fehler in mm $\pm$	Gewicht in Kg
V232871	V232861	0 - 25 / 0 - 1	0,001 / 0,00005	0,002	0,275
V232872	V232862	25 - 50 / 1 - 2	0,001 / 0,00005	0,002	0,325
V232873	V232863	50 - 75 / 2 - 3	0,001 / 0,00005	0,003	0,465
V232874	V232864	75 - 100 / 3 - 4	0,001 / 0,00005	0,003	0,560
V232875	V232865	100 - 125 / 4 - 5	0,001 / 0,00005	0,003	0,720

## Digitale Messschraube mit spitzen Messflächen DIN863

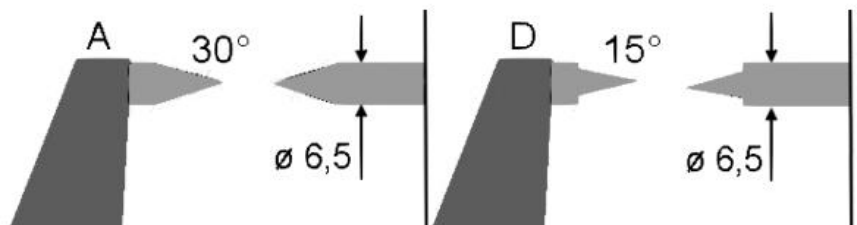
IP40 Staubdichtes Messsystem gem DIN 40050 / IEC 60529  
mit 30° und 15° spitzen Messenden

- LCD-Anzeige mit 7 mm Ziffernhöhe
- Bügel lackiert
- Gehärtete Messteller
- Mit Handwärme-Isolierplatten
- Klemmrad zum schnellen und sicheren Feststellen
- Konstante Messkraft durch Ratsche
- Messenden SR 0,3 mm
- Ab 25mm inkl. Einstellmaß
- Inkl. Batterien und Anleitung



### Funktionen:

- Maßeinheit umschaltbar mm/inch
- ABS/INC Messsystem
- Nullstellung an jeder Position
- Ein/Aus-Druckknopf



### Technische Daten

Artikelnr. Typ A	Artikelnr. Typ D	Messbereich in mm / inch	Ablesung in mm / inch	Max. Fehler in mm ±	Gewicht in Kg
V232971	V232961	0 - 25 / 0 - 1	0,001 / 0,00005	0,002	0,275
V232972	V232962	25 - 50 / 1 - 2	0,001 / 0,00005	0,002	0,325

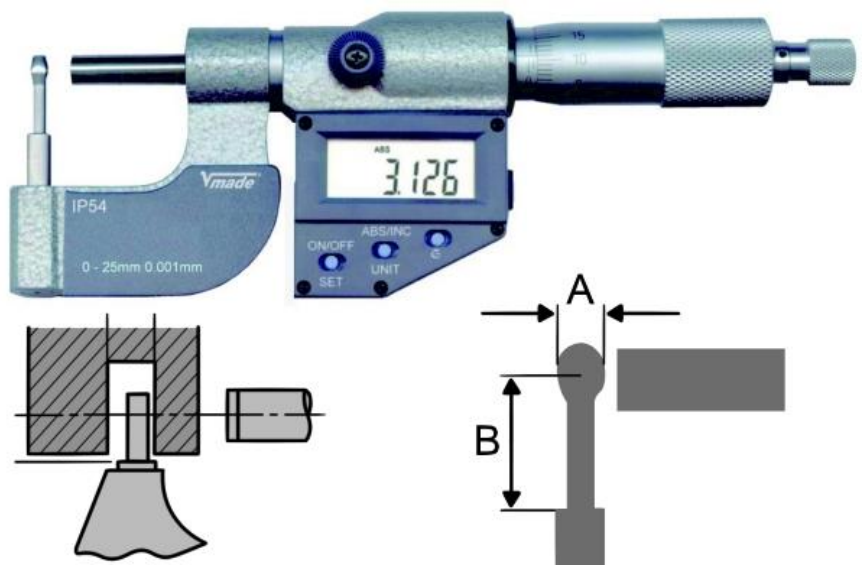
## Digitale Rohrwand Messschraube DIN863

IP40 Staubdichtes Messsystem gem DIN 40050 / IEC 60529  
zum Messen von Rohrwandstärken

- LCD-Anzeige mit 7 mm Ziffernhöhe
- Bügel lackiert
- Gehärtete Messteller
- Mit Handwärme-Isolierplatten
- Klemmrad zum schnellen und sicheren Feststellen
- Konstante Messkraft durch Ratsche
- Messenden SR 0,3 mm
- Ab 25mm inkl. Einstellmaß
- Inkl. Batterien und Anleitung

### Funktionen:

- Maßeinheit umschaltbar mm/inch
- ABS/INC Messsystem
- Nullstellung an jeder Position
- Ein/Aus-Druckknopf



### Technische Daten

Artikelnr. Typ A	Messbereich in mm / inch	Ablesung in mm / inch	Messende A-Ø x B in mm	Max. Fehler in mm ±	Gewicht in Kg
V232813	0 - 25 / 0 - 1	0,001 / 0,00005	4,7 x 25	0,002	0,275